



Автоматические выключатели

**Серия BA57**

**BA57-35**



## ВА57-35. Новые технологии в классическом формате

Электротехнический рынок предъявляет все более высокие требования к разработке низковольтных автоматических выключателей. Это приводит к необходимости новых подходов, под которыми мы имеем в виду использование традиционных конструкций, но с качественным обновлением эксплуатационных свойств. Заводом «Контактор» был накоплен богатый опыт, необходимый для создания концептуально новых автоматических выключателей.

Вместе с европейскими коллегами была принята инновационная концепция, целью которой стало использование новых функций выключателя в традиционном удобном формате. Действительно, совместные усилия центра разработки Группы Легран в Италии и АО «Контактор» увеличили потенциал разработки и предоставили возможность создать конструктивно новый внутренний механизм в классическом корпусе.

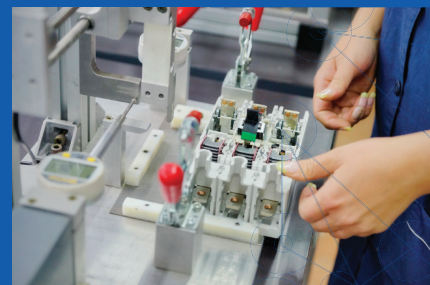
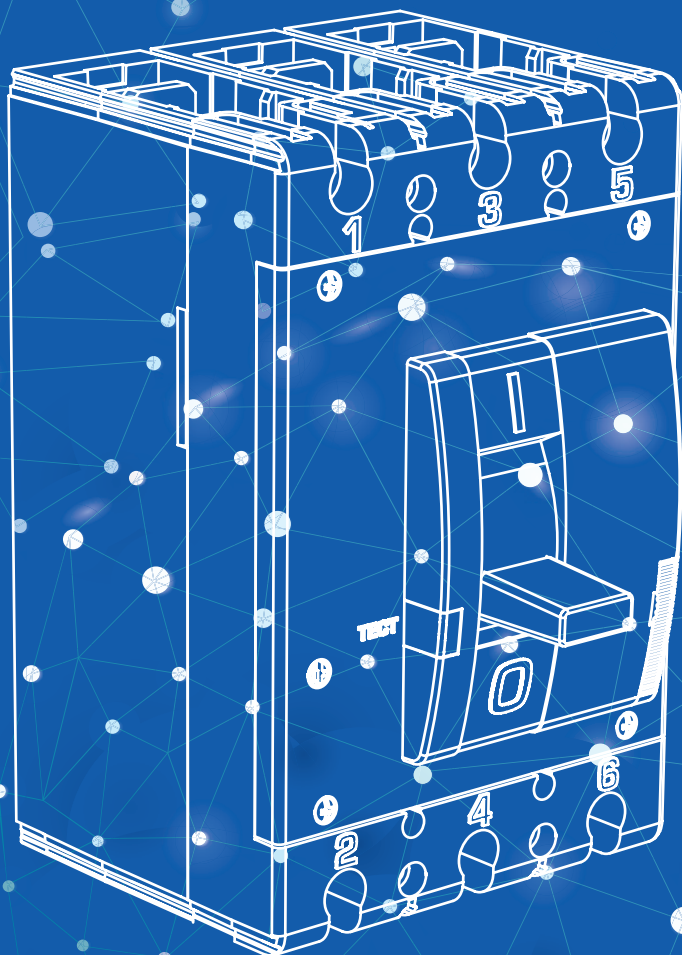
Это сотрудничество охватило все аспекты разработки новой линии: научно-исследовательская работа, подготовка всей конструкторской документации, разработка дизайна, создание прототипов, предварительные испытания, проектирование и подготовка сборочной линии, сертификация на соответствие техническому регламенту Таможенного союза ТР ТС.

Разработчики взяли за основу классический автоматический выключатель на токи до 250А и дополнили его расширенными функциями, такими как: регулировки защиты от перегрузки (Ir) 0,8 или 1 x In и защиты от короткого замыкания (Ii) 5 или 10 x In на корпусе аппарата.

Появление новой разработки АО «Контактор» можно считать закономерным, ведь любая идея должна быть реализована с ориентацией на клиента. Автоматический выключатель ВА57-35 - это высококачественное изделие, продолжающее и развивающее традиции российской электротехнической отрасли.

### Профессиональный портрет ВА57-35:

- Разработка 2015 года
- Диапазон номинальных токов от 16А до 250 А
- Модульная конструкция
- Удобный монтаж
- Регулируемые уставки защиты от перегрузки (Ir) 0,8; 1 In и защиты от короткого замыкания (Ii) 5; 10 In.
- Габаритные размеры – адаптированы под стандарты российского производства
- Лазерная гравировка
- Использование современных технологий штамповки для изготовления пластмассовых корпусов на втором заводе Группы Легран в Ульяновске
- Сертификат CB (IECEE CB Test Certificate)
- Сертификат технического регламента Таможенного союза ТР ТС 004/2011 «О безопасности низковольтного оборудования».

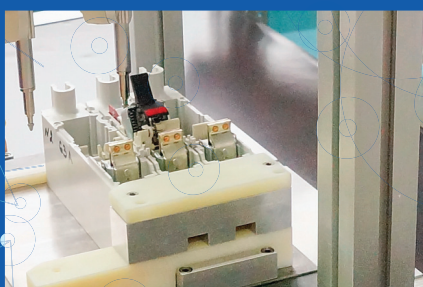


**СДЕЛАНО В УЛЬЯНОВСКЕ**

**СОВРЕМЕННОЕ СБОРОЧНОЕ ПРОИЗВОДСТВО**

**МНОГОЭТАПНЫЙ КОНТРОЛЬ КАЧЕСТВА**

# Автоматический выключатель **BA57-35**



- Широкий диапазон номинальных токов
- Регулируемые уставки теплового ( $I_r$ ) и электромагнитного ( $I_i$ ) расцепителей
- Модульная конструкция

Трехполюсные автоматические выключатели серии BA57-35 предназначены для применения в электрических цепях с напряжением до 690 В переменного тока частотой 50 Гц для защиты от токов короткого замыкания, токов перегрузки, недопустимых снижений напряжения, а также для нечастых оперативных включений и отключений

Соответствуют требованиям ГОСТ Р 50030.2

Номинальные токи выключателей — до 250 А

Отключающая способность — до 40 кА

Регулируемые уставки электромагнитных расцепителей (Ii) и тепловых расцепителей (Ir)

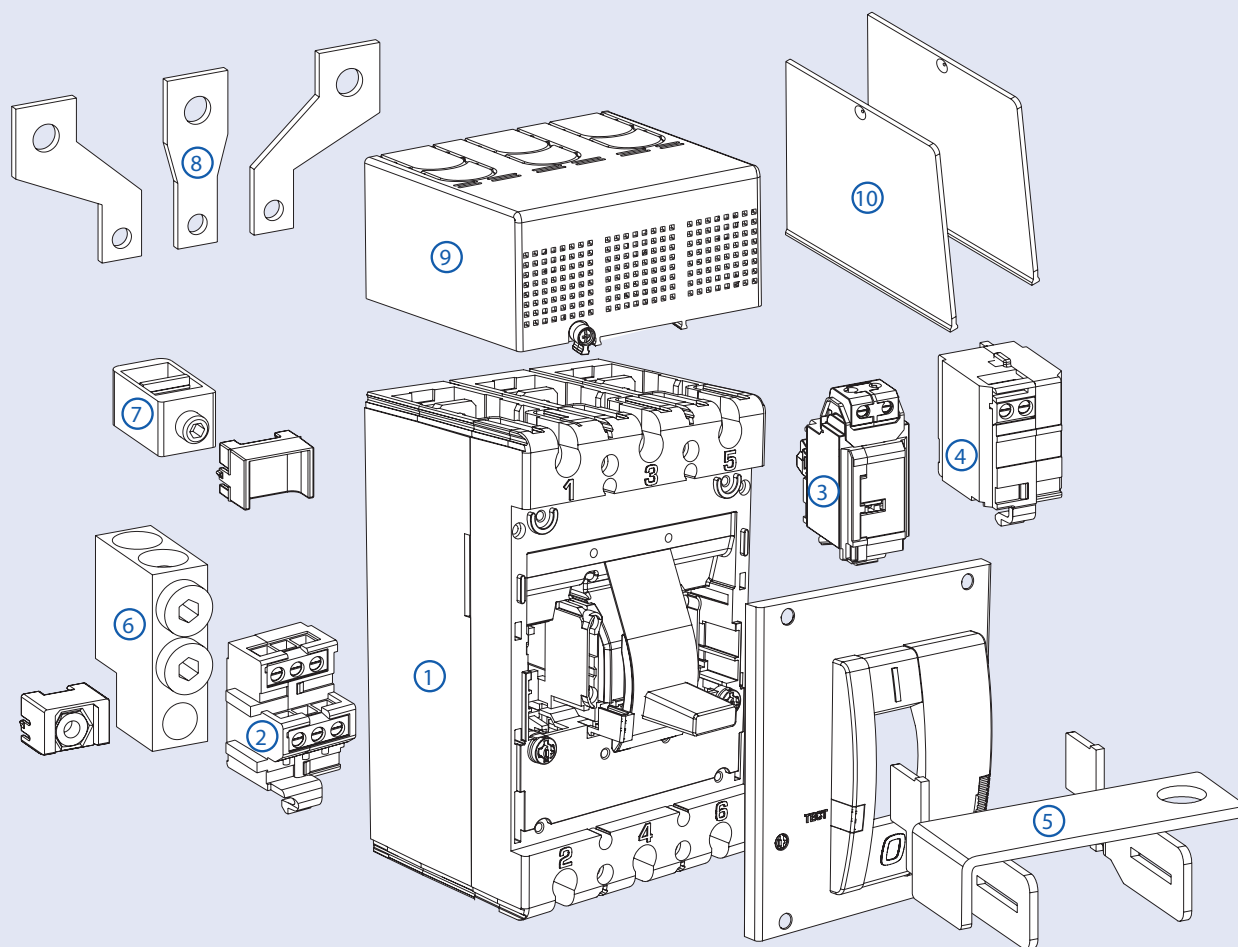
Вспомогательные контакты (ВК) и вспомогательные контакты сигнализации (ВКС) автоматического отключения

Независимый расцепитель (НР) и расцепитель минимального напряжения (PMH)

Кнопка тестирования механизма свободного расцепления

## Автоматические выключатели серии ВА57

1. Автоматический выключатель.
2. Вспомогательный контакт, контакт сигнализации, комбинированный контакт.
3. Расцепитель минимального напряжения.
4. Независимый расцепитель.
5. Устройство для блокировки положения «отключено».
6. Трехполюсный комплект зажимов 2x95 (комплект из 3 шт.).
7. Трехполюсный комплект зажимов 1x180 (комплект из 3 шт.).
8. Расширительные контакты.
9. Терминальная крышка.
10. Межполюсные перегородки.





Количество полюсов		3
Номинальный ток выключателя $I_n$ , А		16; 20; 25; 32; 40; 50; 63; 80; 100; 125; 160; 200; 250
Номинальное рабочее напряжение $U_e$ , В	~50 Гц	690
Номинальное напряжение изоляции $U_i$ , В		800
Номинальное импульсное выдерживаемое напряжение $U_{imp}$ , кВ		8
Номинальная рабочая наибольшая отключающая способность $I_{cs}$ в % к $I_{cu}$	~690 В	100
Износостойкость, циклов ВО (включения/отключения)	Общая	10 000
	Электрическая при $I = I_n$	2 500
	Электрическая при $I = 0,5 \times I_n$	4 000
Тип максимального расцепителя	Тепловой	+
	Электромагнитный	+
Температура окружающей среды, °С		-50...+70
Исполнение		Стационарное
Присоединение внешних проводников	Переднее	+
	Шина	+
Способ монтажа	Кабель без кабельного наконечника	+
	Кабель с кабельным наконечником	+
Вид привода	Ручной	+
Пригодность для разъединения		+
Категория применения (EN 60947-2)		A
Габаритные размеры, мм	Ширина	112
	Высота	175
	Глубина	92
Объем, дм <sup>3</sup>		1,8
Масса, кг		2,20

**Номинальная предельная наибольшая отключающая способность  $I_{cu}$ , кА**

$I_n$ , А	16	20	25	32	40	50	63	80	100	125	160	200	250	
<b>BA57-35 - с регулировками, <math>I_{cu}</math> до 25 кА</b>														
<b><math>U_e</math>, В</b>	—								690					
<b><math>I_{cu}</math>, кА</b>	400 В	—								25				
	690 В	—								4				
<b>BA57-35 - с регулировками, <math>I_{cu}</math> до 40 кА</b>														
<b><math>U_e</math>, В</b>	690													
<b><math>I_{cu}</math>, кА</b>	400 В	4	6	9	10	15	25	30	35	40				
	690 В	4												



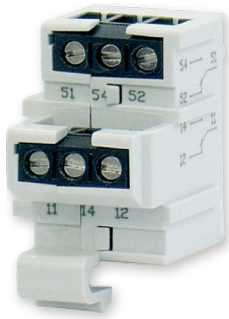
## Автоматические выключатели серии ВА57

### ВА57-35 с регулируемыми уставками, Icu до 40 кА

Артикул	Серия	Условное обозначение	In, А	Icu, кА	Ii, А	Ir, А	Аксессуары	
708601	ВА57-35	340010	16	4	400	0,8; 1 x In		
708602			20	6	500			
708603			25	9				
708604			32	10	600			
708605			40	10				
708606			50	15				
708607			63	15	630			
708609			100	30	5; 10 x In			
708610			125	35				
708611			160	40				
708612			200	40				
708613			250	40				
708620			341110	160				40
708621				250	40			
708622		341810	100	30	Дополнительный контакт			
708623			160	40				
708624			250	40				
708625		341310	25	9	500			Расцепитель минимального напряжения
708626			40	10	600			
708627			63	15	630			
708629	100		30	5; 10 x In				
708630	125		35					
708631	160		40					
708632	200		40					
708633	250		40					

### Аксессуары ВА57-35

7110404	Устройство для блокировки положения «Отключено»	7110408	Трехполюсный комплект зажимов 1x180 (комплект из 3 шт.)
7110405	Межполюсные перегородки (комплект из 2 шт.)	7110409	Трехполюсный комплект зажимов 2x95 (комплект из 3 шт.)
7110406	Терминальная крышка для ВА57-35 (комплект из 2 шт.)	7110372	Расширительные контакты



## Вспомогательный контакт

Предназначен для сигнализации о положении главных контактов автоматического выключателя (включен/отключен).

## Контакт сигнализации

Предназначен для сигнализации об аварийном срабатывании автоматического выключателя от перегрузки или короткого замыкания, а также при срабатывании расцепителей.

## Комбинированный контакт сигнализации

Предназначен для сигнализации об аварийном срабатывании автоматического выключателя и сигнализации о положении главных контактов автоматического выключателя (включен/отключен).

Артикул	Наименование	Износостойкость, % от износостойкости выключателя	Номинальный рабочий ток при напряжении питания, А					
			~(125 - 250) В, 50 Гц	=30 В	=50 В	=75 В	=125 В	=220 В
7001201	Вспомогательный контакт							
7001202	Контакт сигнализации	100	5	5	1	0,75	0,5	0,25
7001203	Комбинированный контакт сигнализации							

Сечение присоединяемых проводников – не более 2,5 мм<sup>2</sup>.



## Независимый расцепитель

Независимый расцепитель является устройством кратковременного действия, для исключения его повреждения может использоваться в комбинации с блоком вспомогательных контактов, который снимает напряжение с катушки независимого расцепителя после срабатывания выключателя.

Предназначен для дистанционного отключения автоматического выключателя.

Артикул	7001204	7001205	7001206	7001207	7001208	7001209
Рабочее напряжение U <sub>e</sub> , В	~/=12 В	~/=24 В	~/=48 В	~(110 - 130) В	~(200 - 240) В	~(380 - 480) В
Диапазон рабочих напряжений	(0,7-1,1) U <sub>e</sub>					
Потребляемая мощность, ВА	200			400		
Режим работы	Кратковременный (импульсный)					
Время отключения, мс					3,5	
Износостойкость циклов отключения, % от износостойкости выключателя					100	

Сечение присоединяемых проводников – не более 2,5 мм<sup>2</sup>.

## Автоматические выключатели серии ВА57

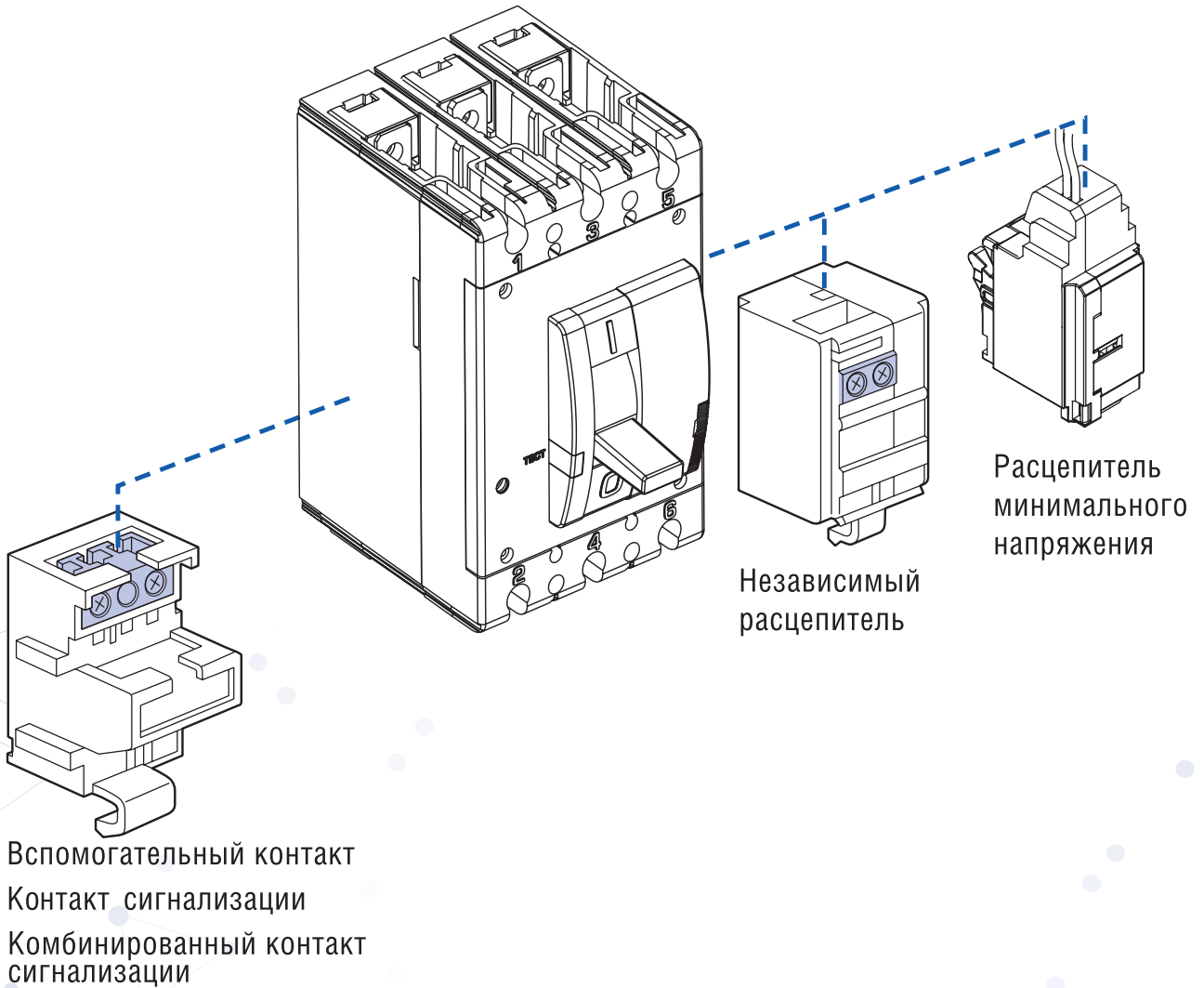


### Расцепитель минимального напряжения (с соединительным кабелем длиной 50 см вместо винтовых зажимов)

Предназначен для отключения автоматического выключателя при снижении фазного или линейного напряжения на его входе, также препятствует его включению, если напряжение в цепи ниже установленного минимального уровня.

Артикул	7001214	7001215
Рабочее напряжение $U_e$ , В	~(200 - 240) В	~(380 - 480) В
Диапазон напряжений включения	(0,85-1,1) $U_e$	
Диапазон напряжений удержания	(0,7-1,1) $U_e$	
Напряжение отключения	< 0,7 $U_e$	
Потребляемая мощность, ВА	< 4	
Время отключения, мс	3,5	
Износостойкость, % от износостойкости выключателя	100	

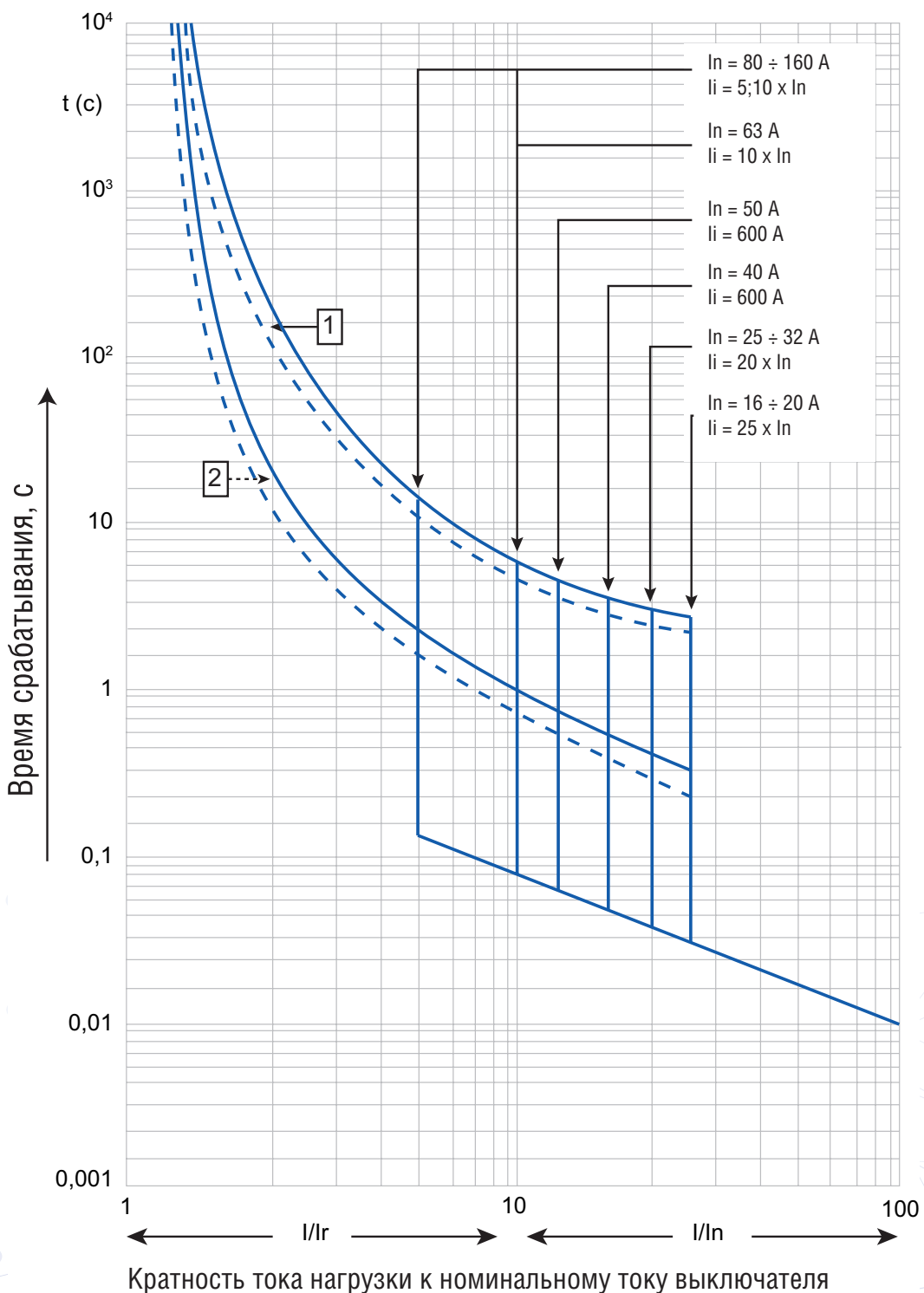
Сечение присоединяемых проводников – не более 0,34 мм<sup>2</sup>.



**Варианты установки аксессуаров**

Левая сторона	Блок вспомогательных контактов	Независимый расцепитель	Правая сторона
	Блок вспомогательных контактов	Расцепитель минимального напряжения	
	Независимый расцепитель	Расцепитель минимального напряжения	
	Расцепитель минимального напряжения	Независимый расцепитель	

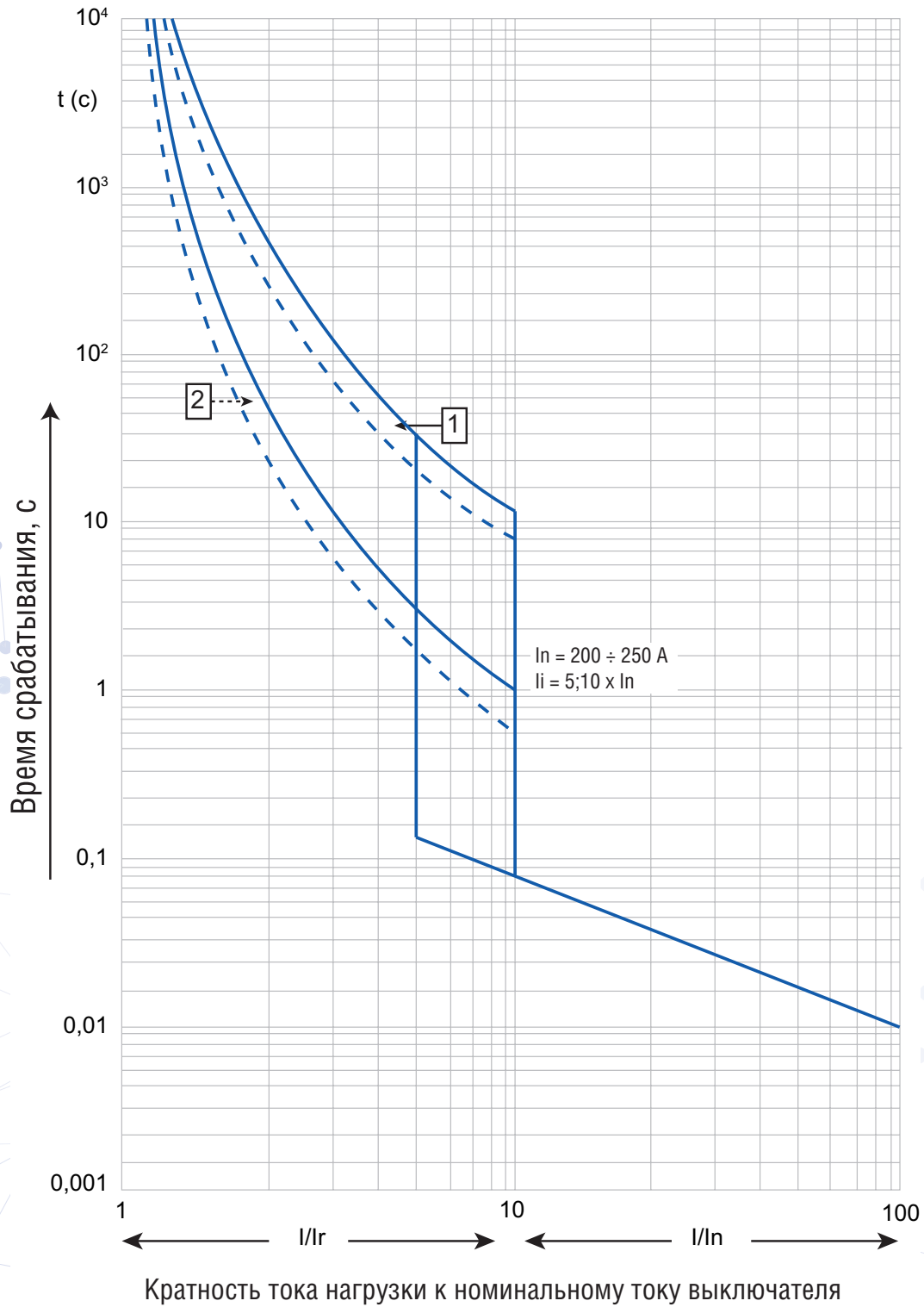
## Номинальный ток (In) 16 А - 160 А



- 1 - ток нагрузки;
- $I_r$  - максимальное значение уставки тока теплового расцепителя. Номинальный ток выключателя определяется номинальным током теплового расцепителя;
- 1 - зона работы от «горячего» состояния теплового расцепителя (в рабочем состоянии);
- 2 - зона работы от «холодного» состояния теплового расцепителя

## Номинальный ток ( $I_n$ ) 200 А - 250 А

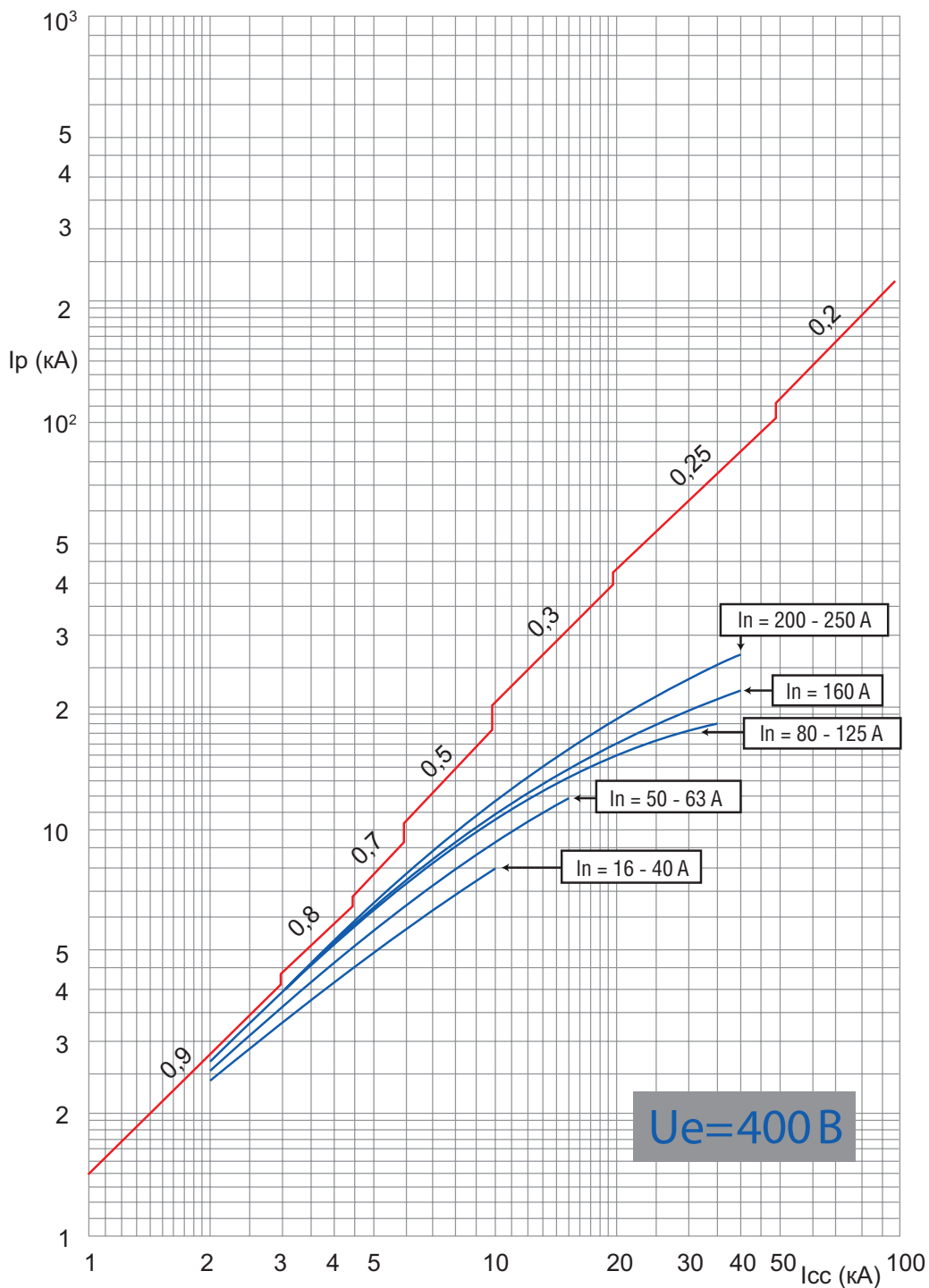
Времятоковые характеристики отключения ВА57-35



- 1 - ток нагрузки;
- $I_r$  - максимальное значение уставки тока теплового расцепителя. Номинальный ток выключателя определяется номинальным током теплового расцепителя;
- 1 - зона работы от «горячего» состояния теплового расцепителя (в рабочем состоянии);
- 2 - зона работы от «холодного» состояния теплового расцепителя

# Автоматические выключатели серии ВА57

## Номинальный ток ( $I_n$ ) 16 А - 250 А



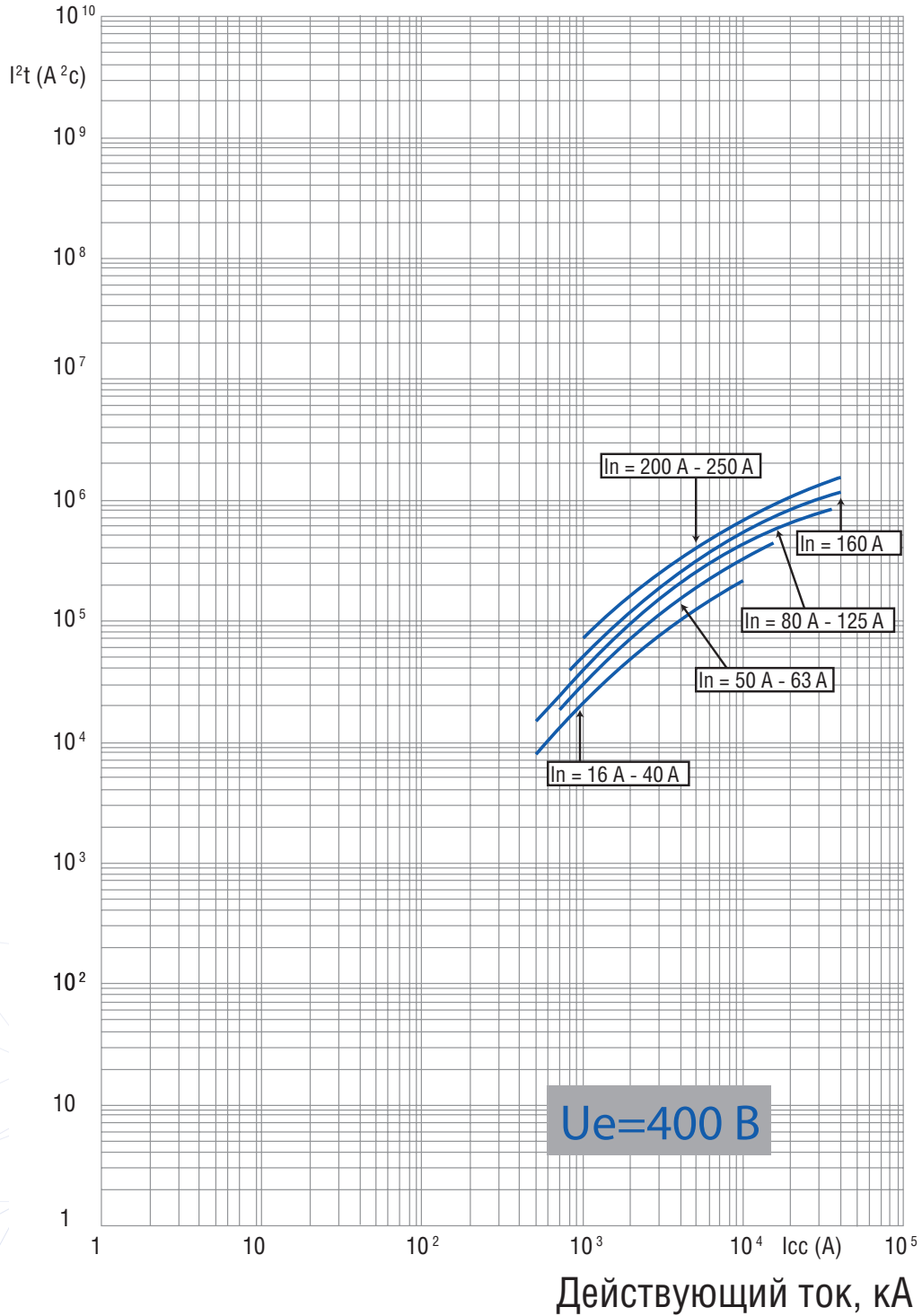
Ударный ток, кА

Ограниченное ударное значение тока короткого замыкания (фактическое максимальное значение) в зависимости от действующего значения ожидаемого тока короткого замыкания

Действующий ток, кА

Характеристики ограничения тока ВА57-35

## Номинальный ток (In) 16 A - 250 A

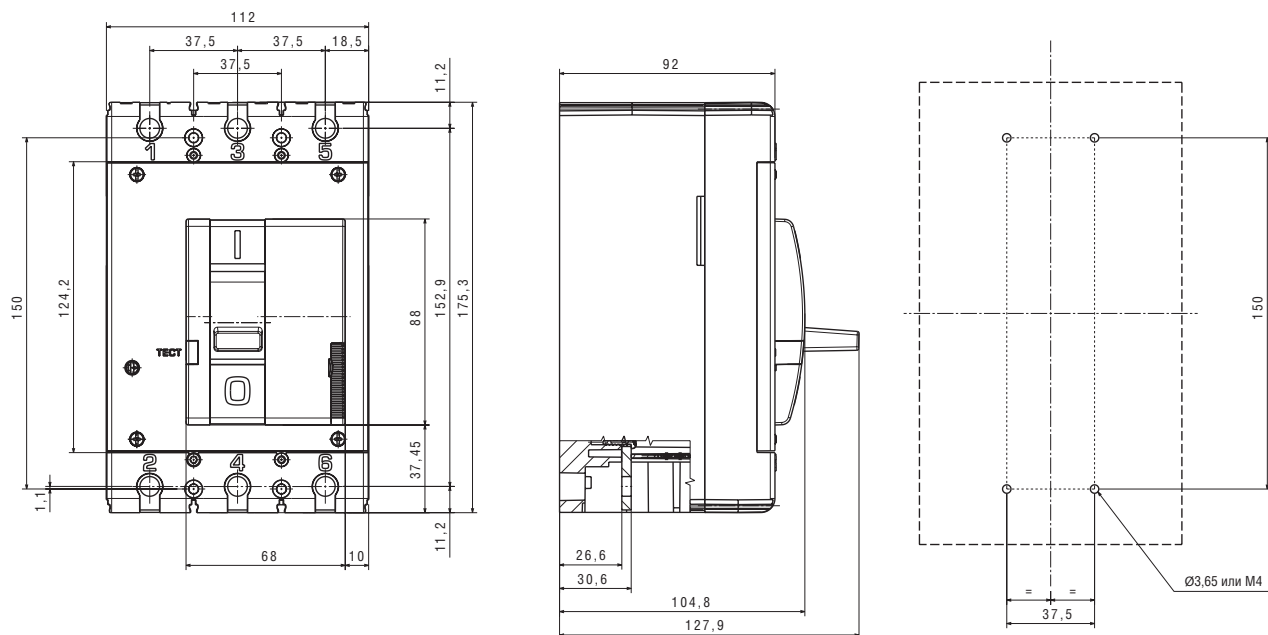


Удельное тепловыделение, А²с

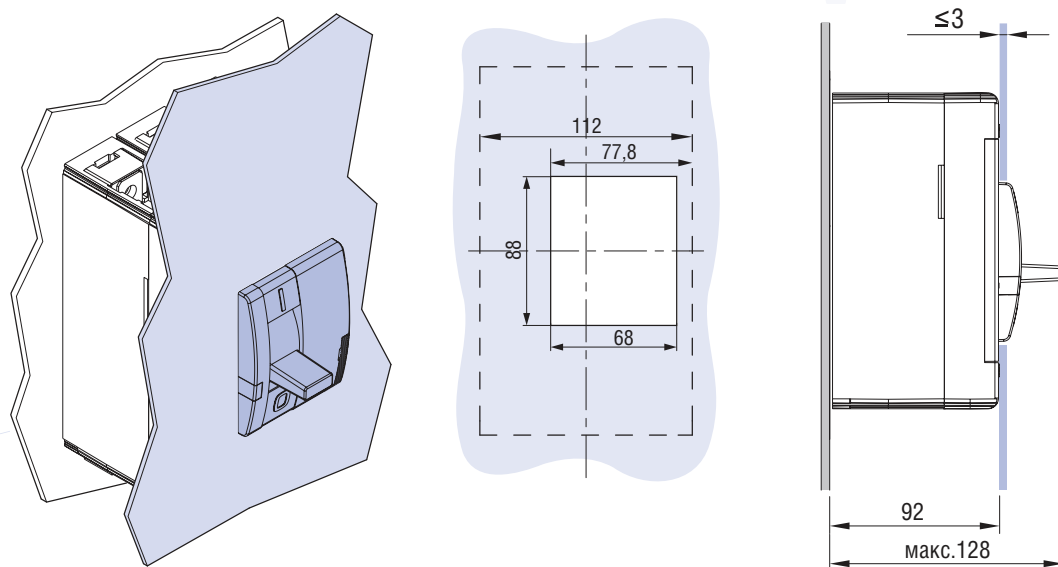
Удельное тепловыделение (А²с), т.е. энергия, выделяемая при коротком замыкании в проводнике с сопротивлением 1 Ом, в зависимости от действующего значения ожидаемого тока короткого замыкания



## Автоматические выключатели серии ВА57



### Шаблон для разметки и сверления двери шкафа

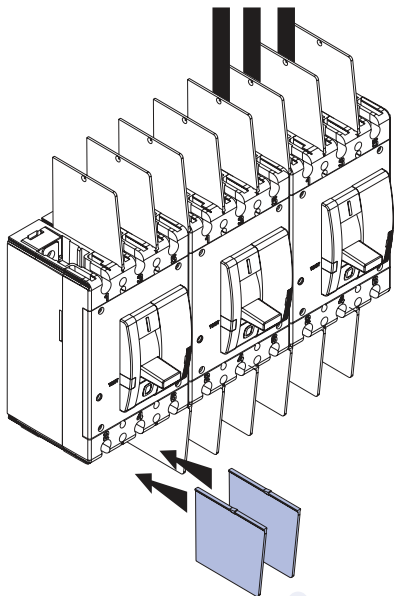


Автоматические выключатели устанавливаются в любом положении (горизонтальном, вертикальном на вертикальной плоскости и на горизонтальной плоскости (рукояткой вверх). При этом их рабочие характеристики остаются неизменными.

Общий вид и габаритные размеры ВА57-35

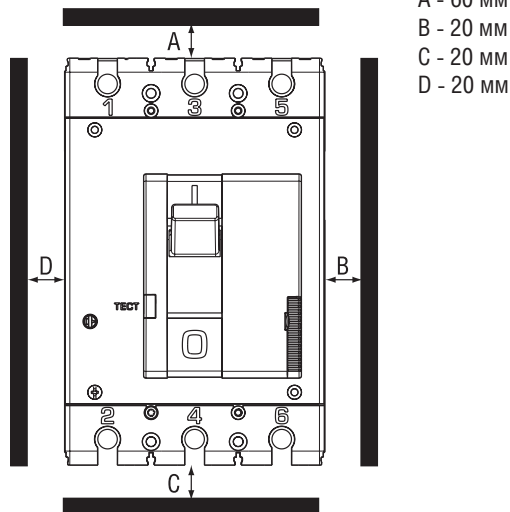
Монтаж в щитовую панель

### Минимальное расстояние между двумя аппаратами



При монтаже нескольких аппаратов расстояние между автоматическими выключателями может равняться 0 мм, при этом необходимо установить разделитель полюсов

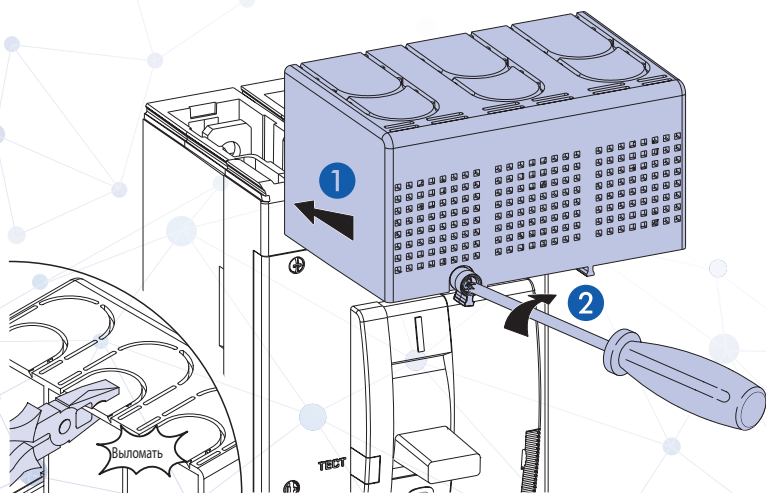
### Минимальное расстояние от выключателя до заземленных металлических частей распределительного устройства, а также до изоляционных щитов



На монтажную панель:

- вертикально
- горизонтально

### Установка терминальной крышки



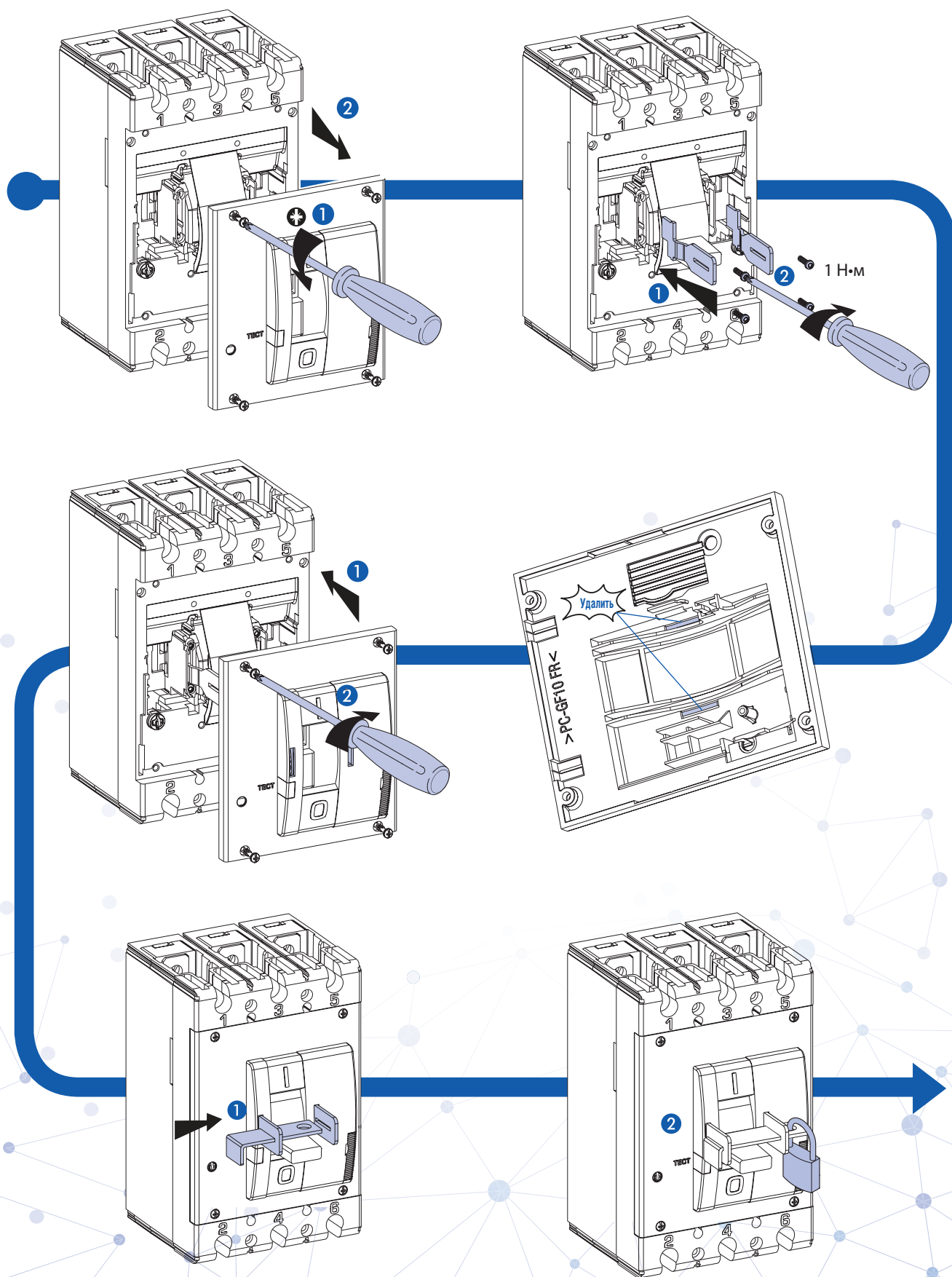
Комплект для установки пломб, необходимый для:

- предотвращения снятия терминальной крышки;
- предотвращения доступа к присоединениям силовой цепи.

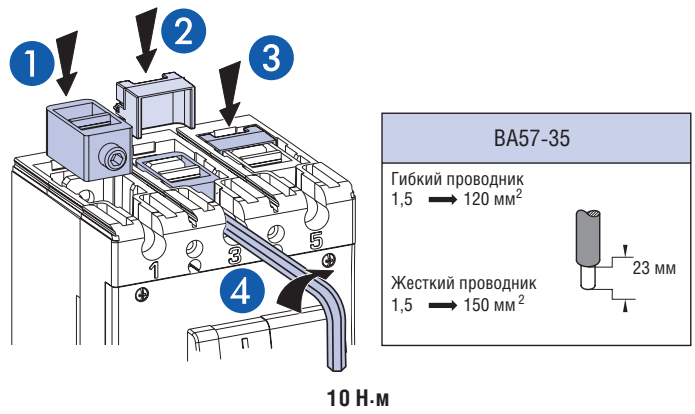
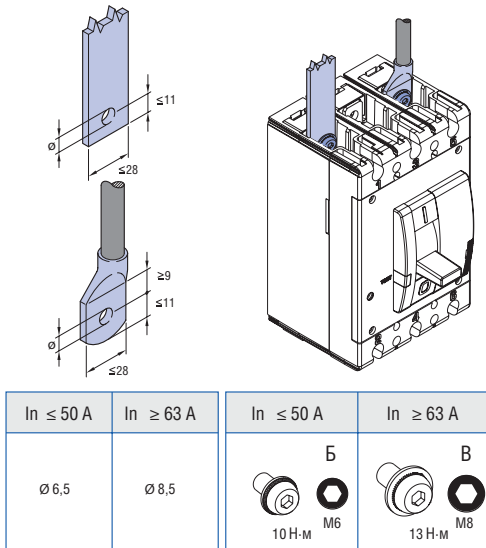
Поставляется вместе с терминальными крышками

## Автоматические выключатели серии ВА57

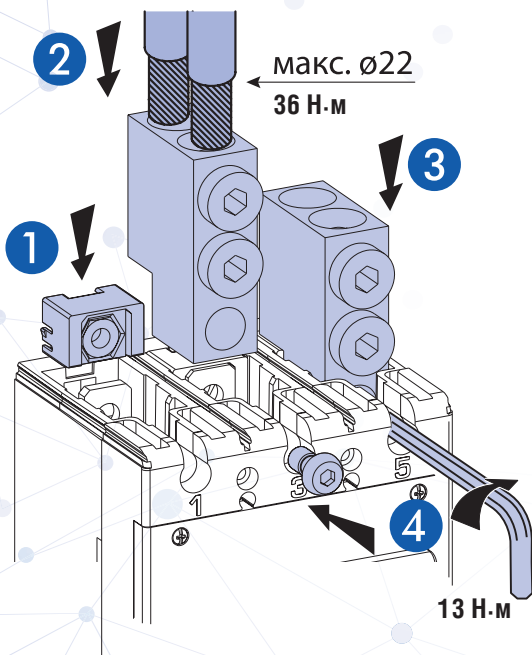
Блокировка в положении «ОТКЛЮЧЕНО»



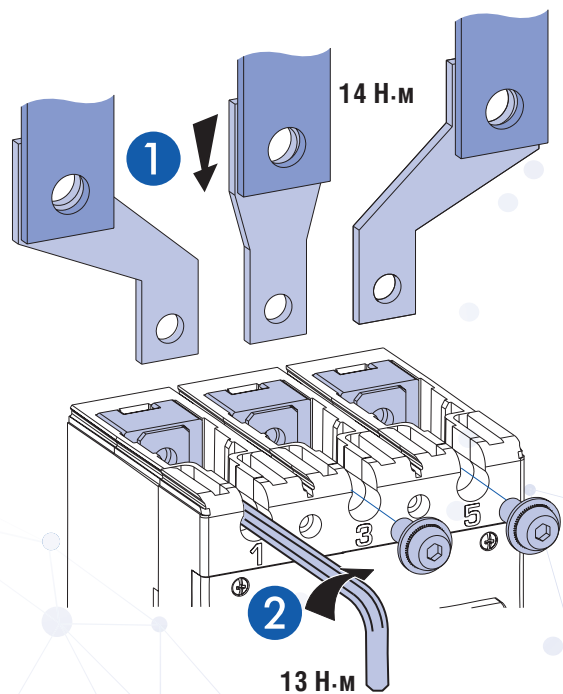
## Размеры шин и кабельных наконечников



## Подключение с помощью кабелей



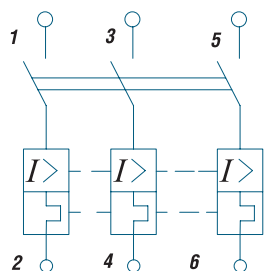
## Подключение с помощью расширительных контактов



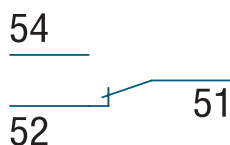
Дополнительные зажимы служат для присоединения к выключателю кабелей без кабельных наконечников. Зажимы крепятся непосредственно к контактным выводам аппарата (не входят в комплект поставки).  
Подвод питания к автоматическому выключателю может осуществляться как сверху, так и снизу. Подвод питания снизу не приводит к ухудшению характеристик аппарата и облегчает присоединение проводников к аппарату при его установке в распределительном щите.

# Автоматические выключатели серии ВА57

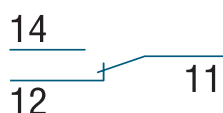
**Схема электрическая принципиальная выключателя без дополнительных сборочных единиц**



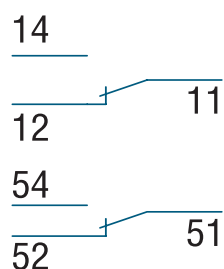
**Схема электрическая принципиальная контакта сигнализации**



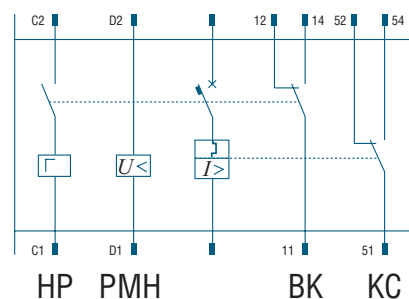
**Схема электрическая принципиальная вспомогательного контакта**



**Схема электрическая принципиальная комбинированного контакта с функцией сигнала аварии (вспомогательный контакт + контакт сигнализации)**

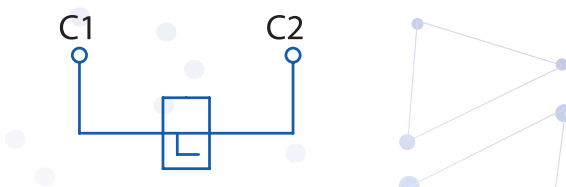


**Схема электрическая принципиальная выключателя с дополнительными сборочными единицами**



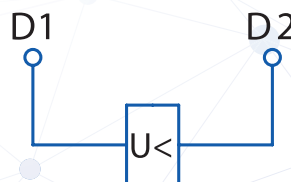
HP - независимый расцепитель,  
PMH - расцепитель минимального напряжения,  
KC - контакт сигнализации,  
BK - вспомогательный контакт

**Схема электрическая принципиальная независимого расцепителя**



- Если независимый расцепитель запитан, включение автоматического выключателя невозможно.
- Время нахождения под напряжением – не более 5 с.

**Схема электрическая принципиальная расцепителя минимального напряжения**



- Допускается установка только одного расцепителя минимального напряжения.
- Если расцепитель минимального напряжения не запитан, включение автоматического выключателя невозможно.

**BAXX-XX XX XX XX:**

<b>BA</b>	<b>Буквенное обозначение вида аппарата: BA.</b>
<b>XX</b>	<b>Условное обозначение номера серии: 57.</b>
<b>XX</b>	<b>Условное обозначение номинального тока выключателя: до 250 А — 35.</b>
<b>X</b>	<b>Условное обозначение числа полюсов:</b> 3 — три полюса переменного тока.
<b>X</b>	<b>Условное обозначение вида максимального расцепителя тока и вида защит:</b> 0 — без максимальных расцепителей тока; 4 — с расцепителями тока короткого замыкания и расцепителями тока перегрузки.
<b>XX</b>	<b>Обозначение исполнения по дополнительным расцепителям и свободным контактам:</b> 00 — без расцепителей и контактов; 11 — с дополнительным контактом; 12 — с расцепителем минимального напряжения; 18 — с независимым расцепителем и дополнительным контактом.
<b>X</b>	<b>Условное обозначение исполнения вида привода в сочетании со способом установки выключателя:</b> 1 — ручной привод, стационарное исполнение; 3 — электромагнитный привод, стационарное исполнение; 5 — ручной дистанционный привод, выдвигное исполнение; 7 — электромагнитный привод, выдвигное исполнение.
<b>X</b>	<b>Условное обозначение исполнения по дополнительным механизмам:</b> 0 — отсутствуют; 5 — механизм для оперирования через дверь распределительного устройства выключателем стационарного исполнения с ручным приводом; 6 — устройство для блокировки положений «Включено» и «Отключено» выключателя стационарного исполнения; 7 — узел для установки электромагнитного замка у выключателей выдвигного исполнения; 8 — узел для установки электромагнитного замка и выключателей сигнализации конечных положений выключателя выдвигного исполнения.





АО «Контактор», 432001, г. Ульяновск, ул. Карла Маркса, 12

107023, г. Москва, ул. Малая Семеновская, д. 9, стр. 12  
тел.: +7 (495) 660 7560

[www.kontaktor.ru](http://www.kontaktor.ru)