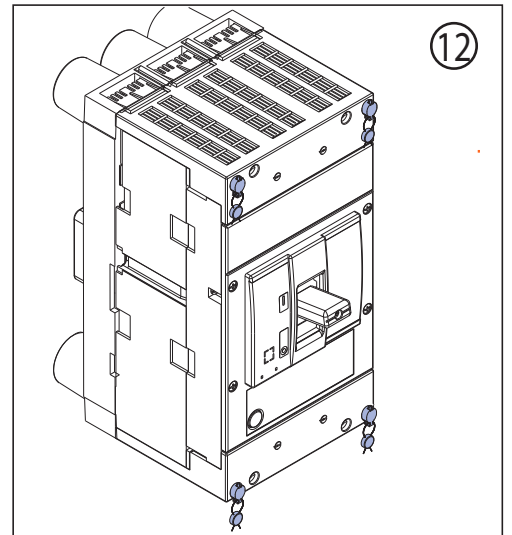
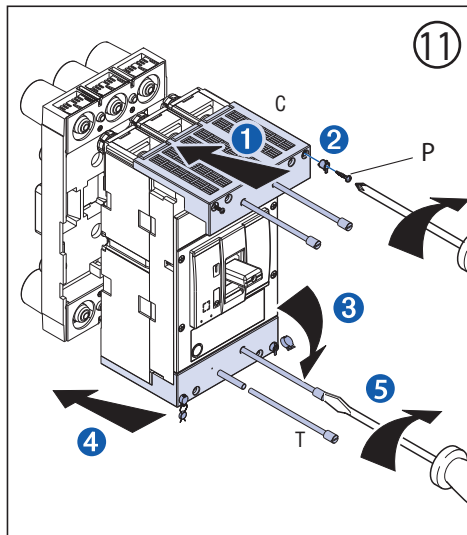
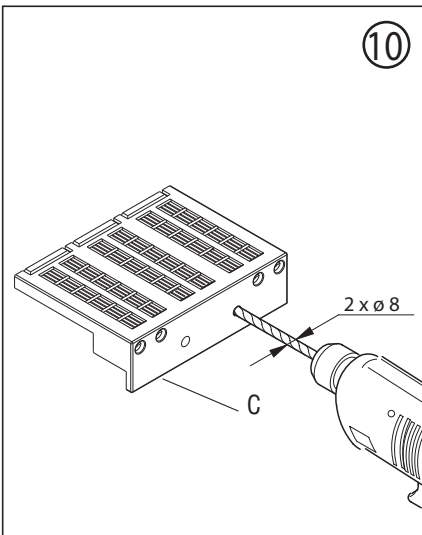
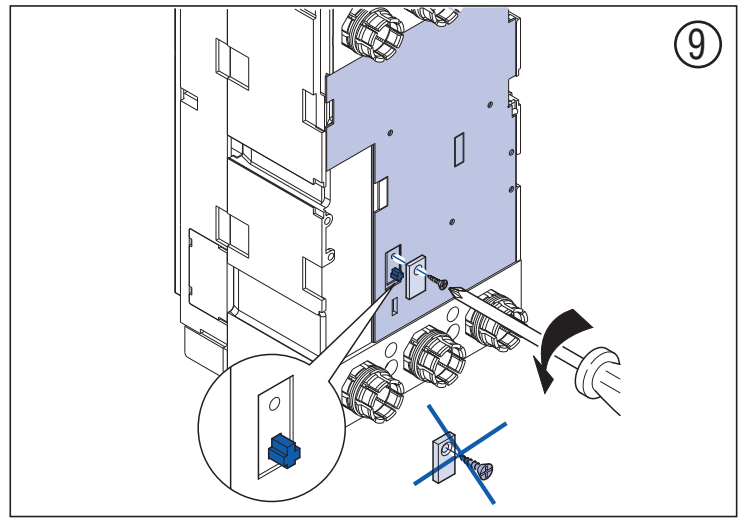
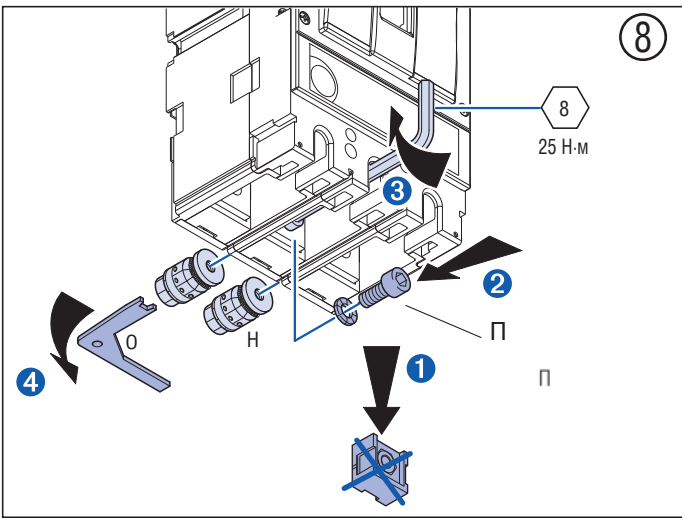
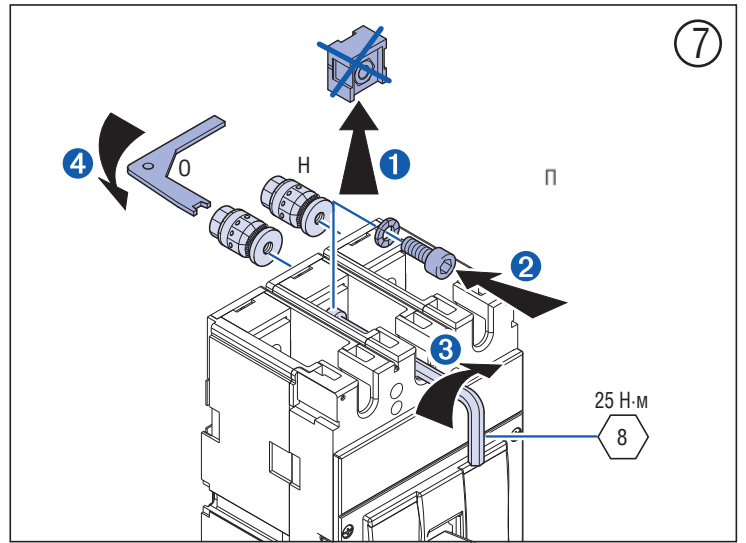
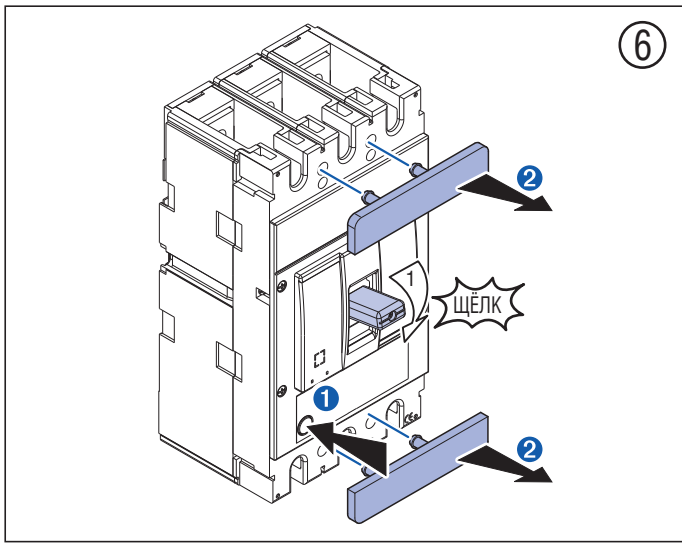


 Для проверки крепления открутите винт «М», снимите крышку «Л» и ключом Torq 8 проверьте затяжку винтов.



Ручка для снятия (втычное исполнение) (7003112)

