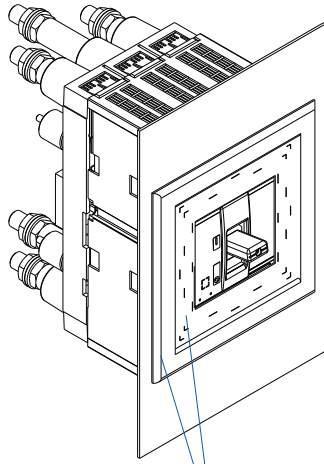
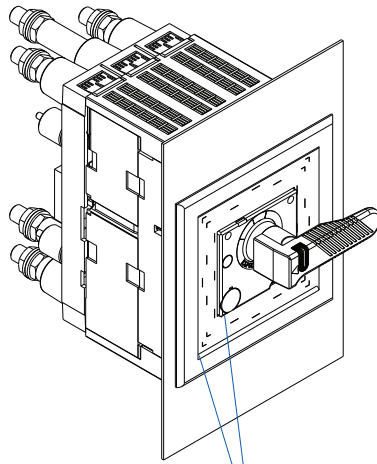


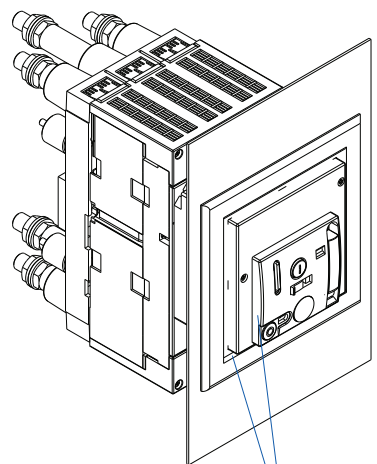
 **Для проверки крепления открутите винт «Г», снимите крышку «Б» и ключом Torq 8 проверьте затяжку винтов.**



7004316



7004316



7004315