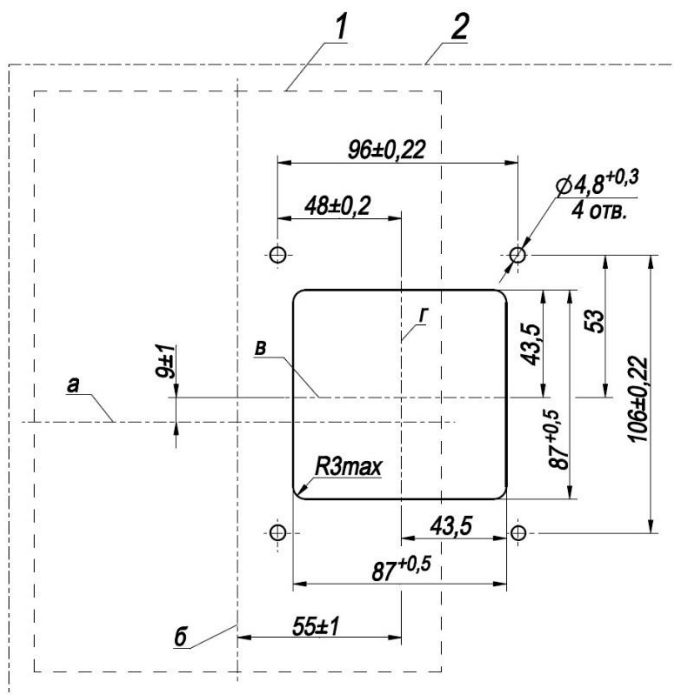


Аксессуары ВА51-39, ВА57-39

Ручной дистанционный привод для оперирования выключателем стационарного исполнения через дверь распределительного устройства

Масса привода – не более 0,85 кг



а - горизонтальная ось выключателя; б - вертикальная ось выключателя; в - горизонтальная ось привода; г - вертикальная ось привода

1 - выключатель; 2 - дверь распределительного устройства  
Рисунок 1 – Установочные размеры ручного дистанционного привода

Для установки ручного дистанционного привода необходимо:

1 Выполнить на двери распределительного устройства отверстия согласно рисунку 1.

2 Ручной дистанционный привод установить на двери, закрепив четырьмя винтами с гайками (крепёж не поставляется).

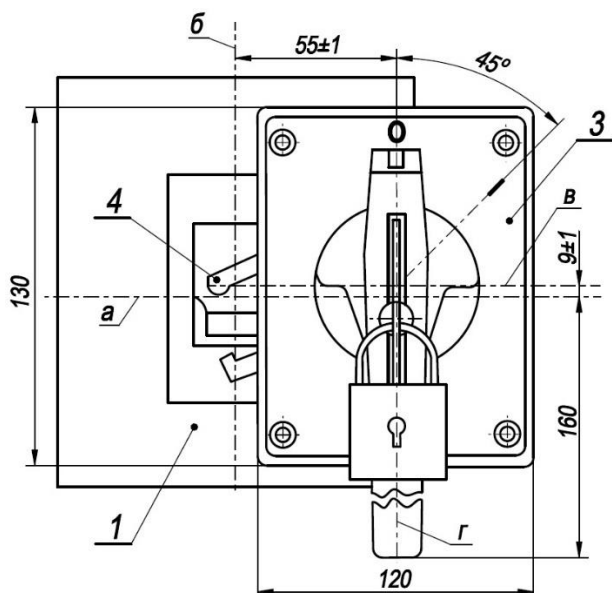
3 Закрыть дверь распределительного устройства и проверить, что рукоятка выключателя входит в рычаг привода 4 (см. рисунок 2);

4 Рукояткой привода 5 включить и отключить выключатель, для чего рукоятку 5 повернуть из положения "О" в положение "I" и обратно в "О".

5 Привод запирается замком в положении "О" (замок не поставляется).

Для включения выключателя с ручным дистанционным приводом необходимо перевести рукоятку на двери в положение "I" (рисунок 2).

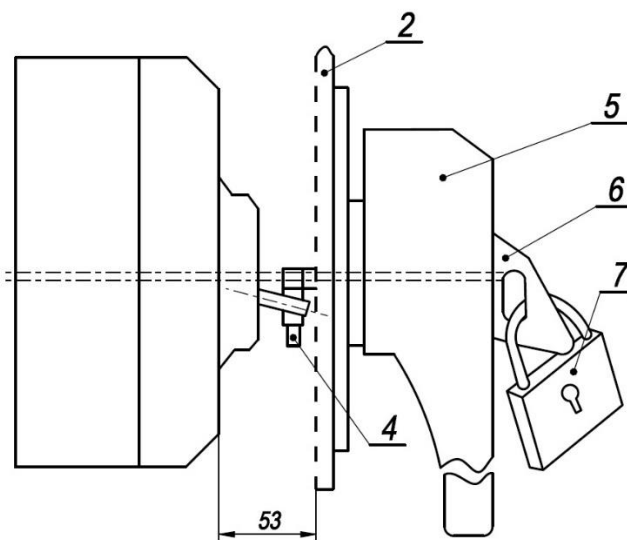
Для включения выключателя с ручным дистанционным приводом после автоматического отключения необходимо рукоятку на двери распределительного устройства сначала перевести в положение "О" (взвести механизм), а затем установить в положение "I".



а - горизонтальная ось выключателя; б - вертикальная ось выключателя; в - горизонтальная ось привода; г - вертикальная ось привода

1 - выключатель; 2 - дверь распределительного устройства; 3 - ручной дистанционный привод; 4 - рычаг привода; 5 - рукоятка привода; б - пластина привода; 7 - замок

Рисунок 2 – Выключатель с ручным дистанционным приводом



Сайт АО «Контактор»: [www.kontaktor.ru](http://www.kontaktor.ru)

Центр технической поддержки:

Тел.: +7 842 267-52-55, e-mail: [support.kontaktor@legrandelectric.com](mailto:support.kontaktor@legrandelectric.com)

Отдел продаж:

Тел.: +7 495 660-75-60, e-mail: [info.kontaktor@legrandelectric.com](mailto:info.kontaktor@legrandelectric.com)