



9



**СЕРИЯ
В61**

В61

ВЫКЛЮЧАТЕЛЬ ШУНТИРУЮЩИЙ

ТИП В61-671010-20УХЛЗ

ВЫКЛЮЧАТЕЛЬ ШУНТИРУЮЩИЙ ТИПА В61-671010-20УХЛЗ

Выключатель шунтирующий однополюсный постоянного тока с водяным охлаждением и масляной защитой от воздействия агрессивной среды (в дальнейшем именуемый «выключатель») предназначен для шунтирования одиночных электролизеров или их групп в электролизных цехах химической и металлургической промышленности.

УСЛОВИЯ ЭКСПЛУАТАЦИИ

Выключатель имеет климатическое исполнение УХЛ категории размещения 3 по ГОСТ 15150.

Номинальные значения климатических факторов:

- температура окружающего воздуха от плюс 1 до плюс 35°C;
- относительная влажность до 65 % при окружающей температуре воздуха 20°C, верхнее значение — 80 % при 25 °C без конденсации влаги;
- высота над уровнем моря — не более 2000 м;
- отсутствие непосредственного воздействия солнечной радиации;
- окружающая среда не должна содержать газы, жидкости и пыль в концентрациях, нарушающих работу выключателя.

В окружающей среде могут находиться хлористые соли (атмосфера типа III ГОСТ 15150).

Работа при резких толчках, ударах и сильной тряске не допускается. Вибрация мест крепления выключателя допускается до 35 Гц при ускорении до 0,5g (группа М1 ГОСТ 17516.1).

Рабочее положение — вертикальное. Допустимые отклонения должны быть не более 5° в любую сторону.

Степень защиты выключателя — IP20 по ГОСТ 14255.

Выключатель выпускается для внутрироссийских поставок и на экспорт в районы с умеренным климатом.

ТЕХНИЧЕСКИЕ ДАННЫЕ

Выключатель выпускается в однополюсном исполнении с ручным приводом. Неподвижные основные контакты при эксплуатации охлаждаются водой.

Система водяного охлаждения выключателя допускает давление 0,5 МПа. Она допускает подключение шин сверху или сбоку к выводам главной цепи.

Усилие на ручном приводе для включения выключателя не превышает 35 даН.

Масса выключателя без залитого масла и крепежных деталей для монтажа шин к его выводам — не более 215 кг.

Габаритно-установочные размеры приведены на рисунке 1.

Основные технические данные выключателя и системы водяного охлаждения приведены в таблице 1.

УСТРОЙСТВО И РАБОТА

Конструкция выключателя изображена на рисунке 1. Выключатель собирается из отдельных конструктивных сборочных единиц: контактной системы 1, ручного привода 2, бака 3 — для заливки в него масла и установки выключателя, водоохлаждающей системы 4. Выключатель имеет механический указатель положения контактов 5, указатель уровня масла 6, каналы для выхода газов 7, рым-болты 8, заземляющий зажим 24.

Выключатель имеет два коммутационных положения - включенное и отключенное. Выключатель включается ручным приводом при повороте штурвала примерно на 90° до упора по часовой стрелке, отключается ручным приводом при повороте штурвала против часовой стрелки. Возникающая при размыкании контактов дуга гасится в трансформаторном масле.

Контактная система имеет основные и дугогасительные контакты. Неподвижные основные 9 и дугогасительные контакты 10 установлены на медных досках 11, на продолжении которых размещены выводы 12 выключателя и патрубки для присоединения труб внешнего водопровода.

Подвижные роликовые контакты основные 13 и кулачок 14 для включения подвижных поворотных дугогасительных контактов 15 установлены на валу 16. Вал крепится в электроизоляционных досках 17. Растворы и провалы контактов в любом коммутационном положении приведены на рисунке 1 (положения а и б).

Последовательность замыкания контактов при включении: первыми замыкаются дугогасительные контакты, затем — основные. Размыкаются контакты в обратной последовательности.

Ручной привод состоит из штурвала 18, установленного в корпусе 19, и системы регулируемых по длине рычагов 20, связанных с валом 16. Штурвал подпружинен и обеспечивает жесткую фиксацию любого коммутационного положения выключателя.

Перед началом поворота штурвал нужно вывести из фиксированного положения усилием, направленным от себя. Поворотом штурвала по часовой стрелке до упора обеспечивается включение, против часовой стрелки - отключение выключателя.

На валу штурвала закреплен механический указатель. Его стрелка останавливается во включенном положении выключателя против отметки «I», в отключенном положении — против отметки «0».

Контактная система, ручной привод, указатель уровня масла, рым-болты устанавливаются на электроизоляционной панели 23. После сборки и окончательной регулировки выключатель устанавливается на баке.

Система водяного охлаждения 4 в выключателе образована каналами и трубками в выводах и в неподвижных основных контактах. Она обеспечивает длительное протекание воды с давлением до 0,5 МПа. Допускается кратковременное (не более 5 мин) повышение давления до 1 МПа.

ВЫКЛЮЧАТЕЛЬ ШУНТИРУЮЩИЙ

ТИПА В61-671010-20УХЛЗ

ПОДГОТОВКА К РАБОТЕ

Помещение для работы выключателя должно отвечать условиям работы, для которых он рассчитан.

Перед установкой следует произвести осмотр выключателя и убедиться в его исправности. В случае наличия неисправностей устранить их.

Осмотр выключателя выполняется с выемкой его из бака. Для этого отвернуть болты, крепящие выключатель к баку. Выключатель извлечь из бака за рым-болты и установить его на электроизоляционные доски выводами вверх.

Включить выключатель. Проверить величину провалов, растворов и одновременность касания дугогасительных контактов. Провал замеряется на выступе указателя.

Величина выступа указателей и растворов указана на рисунке (положения а и б). Провалы, растворы и одновременность касаний регулируются путем перемещения неподвижных дугогасительных контактов в пределах размера овальных отверстий в медных досках. Провал и наличие нажатий основных контактов (2-3 мм) обеспечиваются поворотом главного вала примерно на 10° после касания роликами 13 верхних и нижних неподвижных основных контактов и определяются перемещением рычага 26 от положения между метками «Г» и «Д» в положение между метками «Е» и «К».

Регулировку производить изменением длины тяги 20.

При отключенном положении выключателя и зафиксированном штурвале 18 рычаг 26 установить против метки, обозначенной буквой «В».

При включенном положении выключателя и зафиксированном штурвале 18 эксцентрик 25 подвести к тяге 20 и закрепить болтом. После осмотра выключатель установить и закрепить в баке.

Включить и отключить выключатель 3–4 раза. Включение и отключение надо производить энергично с большой скоростью без заметных остановок в процессе вращения штурвала. Этому обслуживающий персонал должен быть обучен.

Установить выключатель на место эксплуатации, закрепив его болтами через отверстия в угольниках 22.

Произвести ошиновку выключателя и подсоединение к нему водоохлаждающей системы. При этом должны быть учтены требования, к конструкции монтажных шин к болтовым соединениям на выводах выключателя и способу присоединения водоохлаждающей системы определенные проектом установки и инструкцией потребителя.

При установке выключателя на месте эксплуатации соблюдать требования ПУЭ «Правила устройств электроустановок».

Монтажные шины должны быть медными водоохлаждаемыми. Контактная поверхность монтажных шин должна прилегать по всей поверхности вывода.

Контактная поверхность монтажных шин должна быть покрыта оловом или цинкооловянистым сплавом толщиной не менее 18 мкм.

Крепежные детали для присоединения монтажных шин должны быть подобраны заказчиком в соответствии с требованиями ГОСТ 10434.

При креплении монтажных шин к выводам контактное нажатие

Таблица 1

Характеристики	Величина
Номинальный ток в продолжительном режиме, кА	63
Номинальное рабочее напряжение, В	100
Номинальное напряжение по изоляции, В	600
Падение напряжения между выводами нового выключателя не более, мВ	200
Расход воды при номинальном токе, л/ч	1000
Температура воды на входе не выше, °С	25
Масса масла, заливаемого в бак выключателя при температуре 25°С, кг	50

Примечание. Допускается эксплуатация выключателя при номинальном напряжении 150 В при токе 40 кА.

не должно передаваться через электроизоляционные крепежные детали.

При креплении монтажных шин к выводам выключателя учитывать, что каждый вывод рассчитан на статическую нагрузку не более 100 кг. При массе монтажных шин, нагрузка от которых на каждый вывод будет передаваться более 100 кг, предусматривать дополнительные упоры для выводов выключателя.

Плоскости контактных поверхностей выводов выключателя и монтажных шин должны совпадать.

ПОРЯДОК РАБОТЫ

К управлению выключателем следует допускать только хорошо проинструктированный персонал. Рекомендуется произвести предварительную тренировку по включению и отключению выключателя, т.к. включение должно быть произведено быстрым, энергичным движением, преодолевая сопротивление со стороны выключателя.

Залить в бак 3 трансформаторное масло до уровня между метками на указателе 6 (макс. и мин.), предварительно убедившись, что пробка 21 сливного отверстия надежно завернута.

Включить систему водоохлаждения контактов выключателя и убедиться, что вода в ней циркулирует нормально.

Включить выключатель. Проверить падение напряжения на участке вывод — вывод. Если падение напряжения превышает нормированное более, чем в 2 раза, выключатель отключить для определения причин ненормального явления в контактной системе.

Оставить выключатель включенным на все время шунтирования электролизера.

ТЕХНИЧЕСКОЕ ОБСЛУЖИВАНИЕ

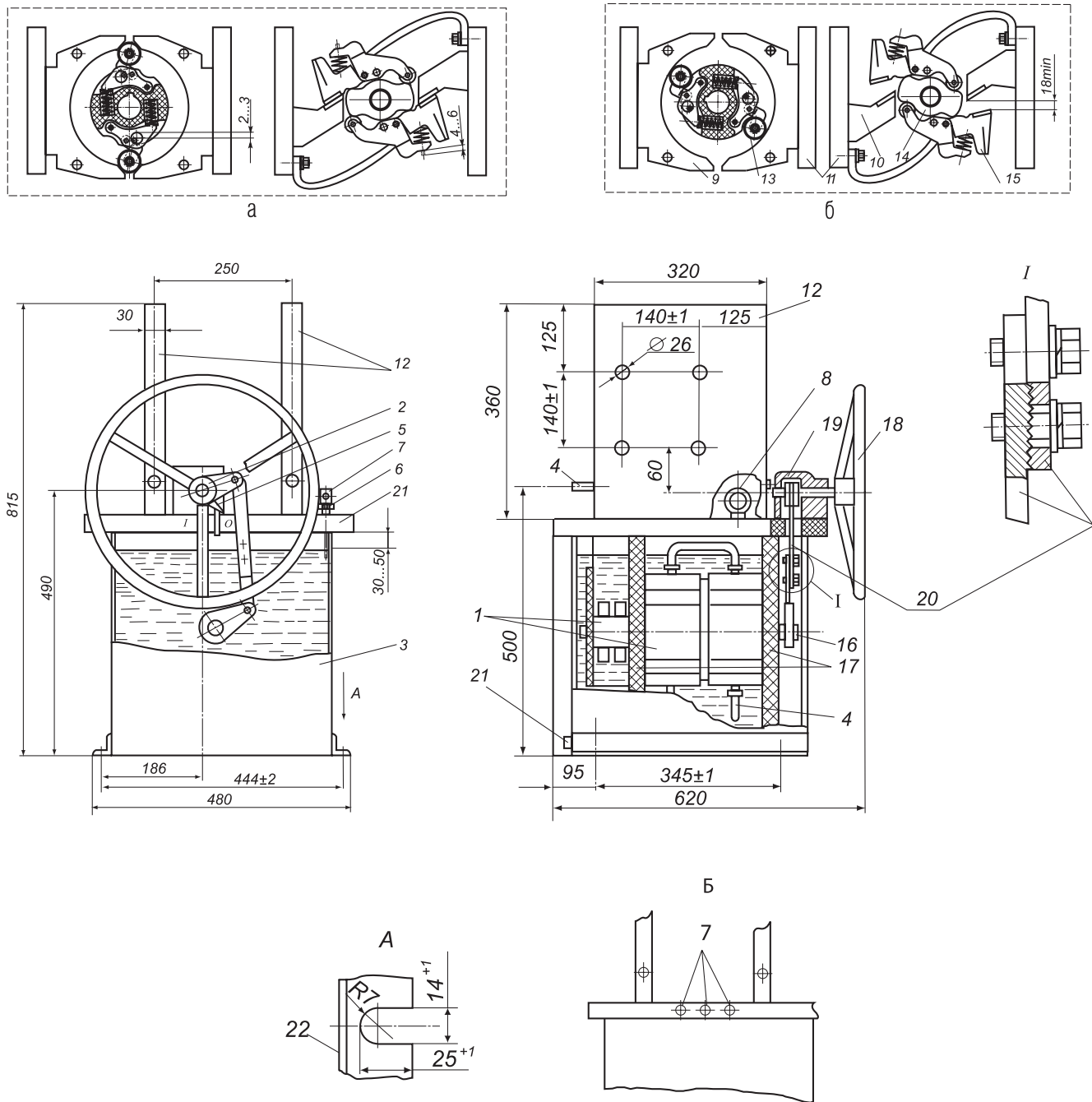
Техническое обслуживание обеспечивает объем текущего ремонта, предусмотренного ГОСТ 2.602.

После каждого отключения номинальной токовой нагрузки при напряжении 100 В и выше, после каждых 15...20 отключений при

ВЫКЛЮЧАТЕЛЬ ШУНТИРУЮЩИЙ

ТИП В61-671010-20УХЛ3

Рисунок 1. Габаритные и установочные размеры выключателя



а — включенное положение основных и дугогасительных контактов; б — отключенное положение основных и дугогасительных контактов

ВЫКЛЮЧАТЕЛЬ ШУНТИРУЮЩИЙ

ТИП В61-671010-20УХЛ3

напряжении до 12 В необходимо производить осмотр выключателя.

Для осмотра выключателя:

- отсоедините его от токоведущих шин;
- извлеките его из бака;
- включите и отключите его приводом;
- замерьте провалы и растворы дугогасительных контактов;
- произведите зачистку контактов;
- отрегулируйте растворы и провалы дугогасительных контактов;
- устраните недопустимые люфты рычагами соединения привода с валом в пределах имеющейся на рычагах насечки;
- затяните все крепежные соединения до отказа;
- при необходимости дополните смазку в местах трения привода (смазка ЦИАТИМ-201 ГОСТ6267);
- установите и закрепите вновь в баке.

Промывать систему водяного охлаждения контактов выключателя для удаления осадка один раз в год раствором серной кислоты (30 %). Раствор кислоты в системе должен находиться не более 5 мин., промывать после этого систему горячей водой в течение 30 мин.

МЕРЫ БЕЗОПАСНОСТИ

Оперирование выключателем и его обслуживание должны проводиться лицами, прошедшими специальную подготовку в соответствии с действующими «Правилами технической эксплуатации электроустановок потребителей» и «Правилами техники безопасности при эксплуатации установок потребителей».

Необходимо следить за состоянием каналов для выхода газов, уровнем масла в баке и герметичностью водоохлаждающей системы.

Монтировать выключатель на месте эксплуатации допускается только в отключенном положении.

Транспортировать выключатель и его выемную часть допускается только при подвеске за рым-болты. Отворачивать рым-болты с выключателя, установленного на бак, не допускается.

Выводы выключателей не должны испытывать консольной нагрузки в любом направлении от их оси.

ВЫКЛЮЧАТЕЛЬ ШУНТИРУЮЩИЙ

ТИП В61-671010-20УХЛЗ

Таблица 2. Возможные неисправности и методы их устранения

Неисправность	Вероятная причина	Методы устранения
Чрезмерный перегрев выводов и контактов	Отсутствует циркуляция воды в охлаждающей системе или её расход ниже нормы	Проверить систему водоохлаждения и устранить причину
	Ослаблены нажатия между выводами и токоведущими шинами. Окислилась поверхность токоведущих шин	Разобрать соединения, зачистить контактную поверхность шин, смазать смазкой ЦИАТИМ-201 по ГОСТ 6267 или другими заменителями для этих целей. Вновь собрать и затянуть крепеж до отказа
	Падение напряжения на контактах выключателя превышает норму в 2 и более раза	Демонтировать выключатель и провести ремонт
Уровень изоляции ниже нормы	Чрезмерное загрязнение электроизоляционных стенок продуктами горения дуги	Демонтировать выключатель, выполнить тщательную зачистку стенок