

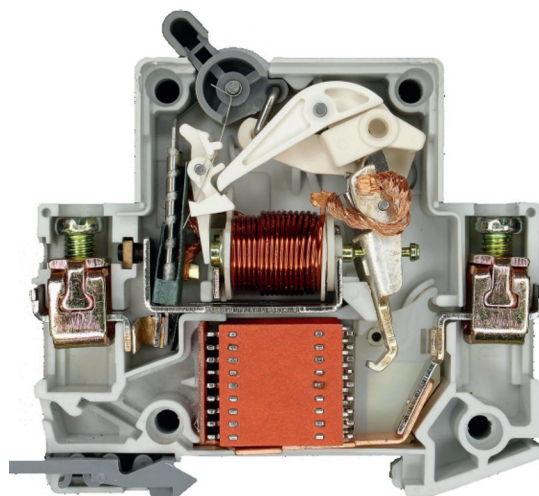
МОДУЛЬНОЕ ОБОРУДОВАНИЕ



Модульное оборудование бренда «Контактор» — это отличное решение для защиты электроустановок и предотвращения поражения электрическим током в жилых объектах, небольших производственных и коммерческих помещениях, а также на объектах гражданского и жилищного строительства. Оборудование может применяться в щитах постоянного и временного электроснабжения. Высокое качество и проверенные временем конструктивные решения позволяют использовать продукцию бренда там, где необходимы гарантии безопасности, надежность и удобство монтажа по доступной цене.

ПРЕИМУЩЕСТВА

- Главные контакты — медные, с большим слоем серебра для повышенной износостойкости. Рабочий ресурс — более 10 000 циклов
- Подвижный контакт — медный с серебряным покрытием. Уникальная специальная форма контакта для снижения времени отключения и предотвращения сваривания контактов при коротком замыкании
- Конструкция препятствует выбросу ионизированных газов через переднюю часть корпуса, т.к. пластины корпуса, в отличие от других производителей, наложены внахлест
- Удлиненный механизм главного контакта обеспечивает высокую износостойкость главных контактов при возникновении сверхтоков короткого замыкания
- Специальный сплав неподвижного контакта для предотвращения свариванию контактов при аварийных токах
- Выводы выключателя — столбчатые со стальными анодированными хомутами с насечками для надежной фиксации провода



ВА с номинальным током от 6А включительно

ТЕХНИЧЕСКИЕ ХАРАКТЕРИСТИКИ

ВА47-063Про и ВА47-100Про

	ВА47-063Про		ВА47-100Про	
	1	2, 3, 4	1	2, 3, 4
Количество полюсов	1	2, 3, 4	1	2, 3, 4
Номинальный ток I_n , А	1, 2, 3, 4, 6, 10, 16, 20, 25, 32, 40, 50, 63		10, 16, 20, 25, 32, 40, 50, 63, 80, 100	
Тип мгновенного расцепления	В, С		С	
Номинальное напряжение при частоте 50 Гц, В	230/400	400	230/400	400
Номинальная наибольшая отключающая способность I_{cp} , А	4 500		10 000	
Рабочая наибольшая отключающая способность I_{cs} , % I_{cu}	75			
Номинальное импульсное выдерживаемое напряжение U_{imp} , кВ	4			
Износостойкость (механическая), кол-во циклов, не менее	10 000			
Износостойкость (электрическая), кол-во циклов, не менее	4 000			
Максимальное сечение присоединяемых проводников, мм ²	25 (гибкий, медный), 35 (жесткий, медный)		35 (гибкий, медный), 50 (жесткий, медный)	
Степень защиты, IP	20			
Температура окружающей среды	от -25°C до +70°C		от -30°C до +70°C	
Масса одного полюса, кг	0,096		0,155	
Соответствие ГОСТ Р	50345-99		50030.2-99	



УЗО-100Про



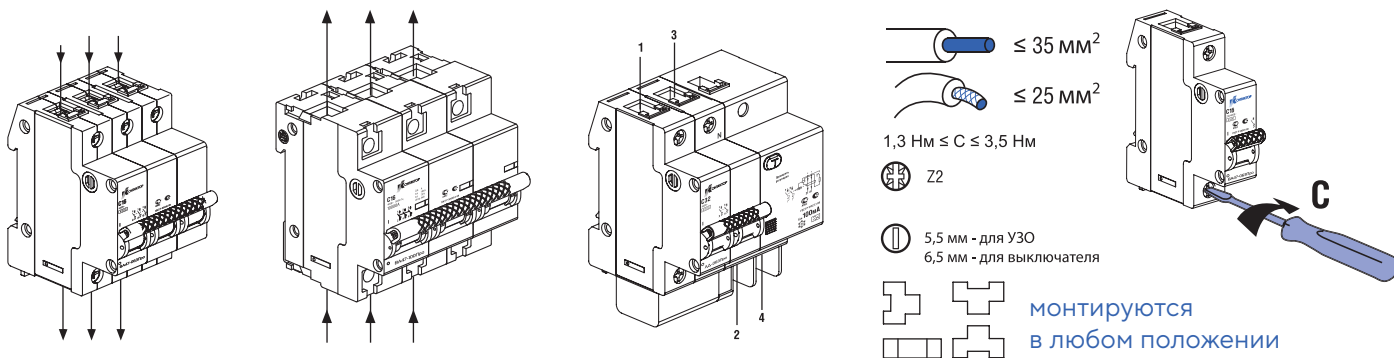
	УЗО-100Про	
	2	4
Количество полюсов	2	4
Номинальный ток I_n , А	16, 25, 32, 40, 50, 63, 80	
Номинальный отключающий дифференциальный ток $I_{\Delta n}$, А	0,01; 0,03; 0,1; 0,3	0,03; 0,1; 0,3
Номинальное напряжение при частоте 50 Гц, В	230	400
Номинальное напряжение изоляции U_i , В	300	500
Номинальная включающая и отключающая способность I_m , А	500 А для $I_n \leq 40$ А 10 x I_n для $63 \leq I_n \leq 100$ А	
Номинальный условный ток короткого замыкания $I_{\Delta c}$, А	10 000	
Номинальное импульсное выдерживаемое напряжение U_{imp} , кВ	6	
Износостойкость (механическая), кол-во циклов, не менее	20 000	
Износостойкость (электрическая), кол-во циклов, не менее	10 000	
Максимальное сечение присоединяемых проводников, мм ²	35 (гибкий, медный), 50 (жесткий, медный)	
Время срабатывания, мс	< 300	
Степень защиты, IP	20	
Тип защитной характеристики	АС	
Температура окружающей среды	от -25°C до +40°C	
Масса устройства, кг	0,23	0,38
Соответствие ГОСТ Р	51326.1-99	

АД-063Про и АДТ-063Про

	АД-063Про		АДТ-063Про
	2	4	1+N
Количество полюсов	2	4	1+N
Отключающий дифференциальный ток $I_{\Delta n}$, А	0,03; 0,1; 0,3		0,03
Номинальный ток I_n , А	10, 16, 20, 25, 32, 40, 50, 63		
Номинальное напряжение изоляции U_i , В	400		
Номинальное напряжение при частоте 50 Гц, В	230	400	230
Номинальный неотключающий дифференциальный ток $I_{\Delta no}$, А	0,5 $I_{\Delta n}$		
Номинальная наибольшая дифференциальная включающая и отключающая способность $I_{\Delta m}$, А	3 000		
Номинальная наибольшая отключающая способность I_{cp} , А	4 500		
Номинальное импульсное выдерживаемое напряжение U_{imp} , кВ	4		
Износостойкость (механическая), кол-во циклов, не менее	2 000		
Износостойкость (электрическая), кол-во циклов, не менее	2 000		
Максимальное сечение присоединяемых проводников, мм ²	25 (гибкий, медный), 35 (жесткий, медный)		
Время срабатывания, мс	< 300		
Степень защиты, IP	20		
Тип защитной характеристики	А		
Температура окружающей среды	от -30°C до +70°C		
Соответствие ГОСТ Р	51327.1-99		

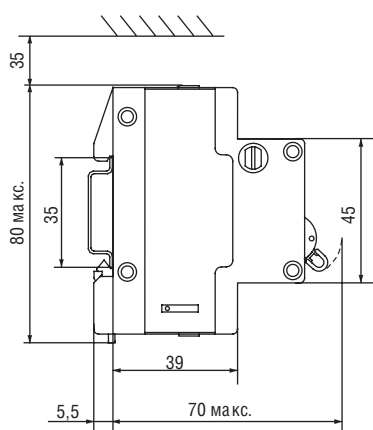


ПОДКЛЮЧЕНИЕ

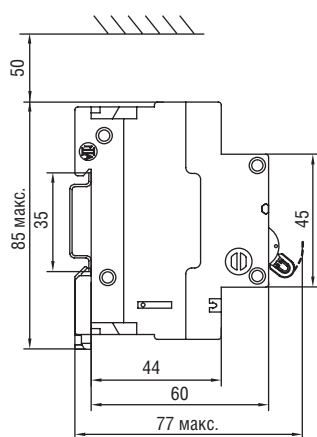


ГАБАРИТНЫЕ РАЗМЕРЫ

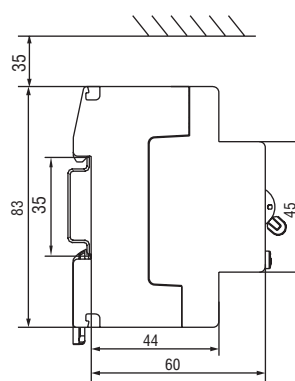
ВА47-063Про



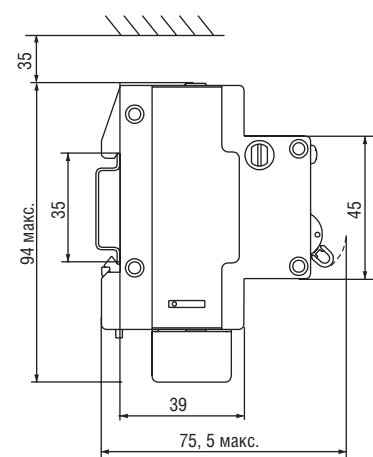
ВА47-100Про



УЗО-100Про



АД-063Про, АВДТ-063Про



Количество полюсов	ВА47-063Про				ВА47-100Про				УЗО-100Про		АВДТ-063Про		АД-063Про			
	1P	2P	3P	4P	1P	2P	3P	4P	2P	4P	1 P + N (≤32 A)	1 P + N (>32 A)	2P (≤32 A)	2P (>32 A)	4P (≤32 A)	4P (>32 A)
Ширина, мм	17,8	35,6	53,4	71,2	27	54	81	108	35,6	71,2	45	55	63	73	117	136

УПАКОВКА

Количество полюсов	ВА47-063Про				ВА47-100Про				УЗО-100Про		АВДТ-063Про		АД-063Про			
	1P	2P	3P	4P	1P	2P	3P	4P	2P	4P	1 P + N (≤32 A)	1 P + N (>32 A)	2P (≤32 A)	2P (>32 A)	4P (≤32 A)	4P (>32 A)
Групповая упаковка, шт.	12	6	4	3	8	4	2	2	5	1	5	4	4	3	2	1
Транспортная упаковка, шт.	144	72	48	36	96	48	24	24	30	12	60	48	48	36	24	12

РАСПРОДАЖА СКЛАДСКОГО АССОРТИМЕНТА

BA47-100Про

Описание	Артикул	Описание	Артикул
BA47-100Про, 1П, 50 А, Icu-10 кА, х-ка С	7000307	BA47-100Про, 2П, 25 А, Icu-10 кА, х-ка С	7000323
BA47-100Про, 1П, 63 А, Icu-10 кА, х-ка С	7000308	BA47-100Про, 2П, 32 А, Icu-10 кА, х-ка С	7000324
BA47-100Про, 2П, 16 А, Icu-10 кА, х-ка С	7000321	BA47-100Про, 3П, 80 А, Icu-10 кА, х-ка С	7000349
BA47-100Про, 2П, 20 А, Icu-10 кА, х-ка С	7000322		

BA47-063Про

Описание	Артикул	Описание	Артикул
BA47-063Про, 1П, 4 А, Icu-4,5 кА, х-ка В	7000003	BA47-063Про, 3П, 6 А, Icu-4,5 кА, х-ка В	7000044
BA47-063Про, 1П, 6 А, Icu-4,5 кА, х-ка В	7000004	BA47-063Про, 3П, 10 А, Icu-4,5 кА, х-ка В	7000045
BA47-063Про, 1П, 10 А, Icu-4,5 кА, х-ка В	7000005	BA47-063Про, 3П, 16 А, Icu-4,5 кА, х-ка В	7000046
BA47-063Про, 1П, 16 А, Icu-4,5 кА, х-ка В	7000006	BA47-063Про, 3П, 20 А, Icu-4,5 кА, х-ка В	7000047
BA47-063Про, 1П, 20 А, Icu-4,5 кА, х-ка В	7000007	BA47-063Про, 3П, 25 А, Icu-4,5 кА, х-ка В	7000048
BA47-063Про, 1П, 25 А, Icu-4,5 кА, х-ка В	7000008	BA47-063Про, 3П, 32 А, Icu-4,5 кА, х-ка В	7000049
BA47-063Про, 1П, 32 А, Icu-4,5 кА, х-ка В	7000009	BA47-063Про, 3П, 40 А, Icu-4,5 кА, х-ка В	7000050
BA47-063Про, 1П, 40 А, Icu-4,5 кА, х-ка В	7000010	BA47-063Про, 3П, 50 А, Icu-4,5 кА, х-ка В	7000051
BA47-063Про, 2П, 4 А, Icu-4,5 кА, х-ка В	7000023	BA47-063Про, 3П, 63 А, Icu-4,5 кА, х-ка В	7000052
BA47-063Про, 2П, 6 А, Icu-4,5 кА, х-ка В	7000024	BA47-063Про, 4П, 1 А, Icu-4,5 кА, х-ка В	7000060
BA47-063Про, 2П, 10 А, Icu-4,5 кА, х-ка В	7000025	BA47-063Про, 4П, 3 А, Icu-4,5 кА, х-ка В	7000062
BA47-063Про, 2П, 16 А, Icu-4,5 кА, х-ка В	7000026	BA47-063Про, 4П, 4 А, Icu-4,5 кА, х-ка В	7000063
BA47-063Про, 2П, 20 А, Icu-4,5 кА, х-ка В	7000027	BA47-063Про, 4П, 6 А, Icu-4,5 кА, х-ка В	7000064
BA47-063Про, 2П, 25 А, Icu-4,5 кА, х-ка В	7000028	BA47-063Про, 4П, 10 А, Icu-4,5 кА, х-ка В	7000065
BA47-063Про, 2П, 32 А, Icu-4,5 кА, х-ка В	7000029	BA47-063Про, 4П, 16 А, Icu-4,5 кА, х-ка В	7000066
BA47-063Про, 2П, 40 А, Icu-4,5 кА, х-ка В	7000030	BA47-063Про, 4П, 20 А, Icu-4,5 кА, х-ка В	7000067
BA47-063Про, 2П, 50 А, Icu-4,5 кА, х-ка В	7000031	BA47-063Про, 4П, 25 А, Icu-4,5 кА, х-ка В	7000068
BA47-063Про, 2П, 63 А, Icu-4,5 кА, х-ка В	7000032	BA47-063Про, 4П, 32 А, Icu-4,5 кА, х-ка В	7000069
BA47-063Про, 3П, 1 А, Icu-4,5 кА, х-ка В	7000040	BA47-063Про, 4П, 40 А, Icu-4,5 кА, х-ка В	7000070
BA47-063Про, 3П, 2 А, Icu-4,5 кА, х-ка В	7000041	BA47-063Про, 4П, 50 А, Icu-4,5 кА, х-ка В	7000071
BA47-063Про, 3П, 3 А, Icu-4,5 кА, х-ка В	7000042	BA47-063Про, 4П, 63 А, Icu-4,5 кА, х-ка В	7000072
BA47-063Про, 3П, 4 А, Icu-4,5 кА, х-ка В	7000043		

Аксессуары

Описание	Артикул	Описание	Артикул
Контакт сигнализации	7000472	Независимый расцепитель 24 В	7000473



119620, Москва, Киевское шоссе, 22-й километр, 6А, стр. 1, БЦ Comcity B1

+7 495 542 22 22, +7 495 542 22 23, +7 926 083 44 36

info@iek.ru

iek.ru

kontaktor.ru



Сведения носят исключительно информационный характер. АО «Контактор» оставляет за собой право вносить изменения в конструкцию и комплектацию оборудования без предварительного уведомления. Перед оформлением заказа ознакомьтесь с полными техническими характеристиками и комплектацией в паспорте оборудования.