

## Основные сведения об изделии и технические данные

### 1. Назначение

Дифференциальные автоматы АД-063Про (с многопозиционной уставкой отключающего дифференциального тока) и АДТ-063Про (с одним значением номинального отключающего дифференциального тока) предназначены для защиты людей от неярких контактов, металлические части доступны с заземлением соответствующей степени защиты (металлические части, доступные к установке, имеют заземление соответствующей степени защиты) и для защиты проводки (электрических линий) от сверхтоков. Они могут быть использованы для защиты от возникновения пожара в результате короткого замыкания на землю в том случае, если устройство для защиты от перегрузки сети не сработало. Дифференциальные автоматы с чувствительностью 10 мА или 30 мА также могут быть использованы как устройства дополнительной защиты от поражения электрическим током в случае отказа других средств защиты.

### 2. Конструкция и принцип действия

Дифференциальный автомат сделан на основе электромагнитных технологий. Он состоит из биметаллического сердечника, катушки, дугогасительной камеры, чувствительного реле, тороидального сердечника, подвижных контактов из посеребренной меди и анодированной стали. Дифференциальный автомат оснащен рукояткой для ручного управления, имеющей два положения I (включено) и O (отключено), позволяющей размыкать и замыкать электрическую цепь, и кнопки диагностики, предоставляющей возможность производить отключение дифференциального аппарата и создавать остаточный ток между полюсами аппарата. Используемые в устройстве пластмассовые части сделаны из самозатухающих материалов, обладают теплостойкостью и стойкостью к воспламенению. Принцип действия термоманитного расцепителя: в случае появления сверхтока (тока перегрузки) автомат разъединяет цепь для того, чтобы защитить линии.

В случае перегрузки прогиб (отклонение) сердечника вызывает

отключение автомата за более короткое время, чем возрастает значение тока.

В случае короткого замыкания магнитное поле, создаваемое катушкой, вызывает мгновенное отключение автомата. Быстрое размыкание контактов и дугогасительная камера автомата позволяют осуществлять отключение при токе перегрузки (сверхтоке) и ограничивать энергию, которая проходит по электрической цепи.

Принцип действия дифференциального автомата: в отсутствие тока утечки ток, проходящий через тороидальный сердечник, сбалансирован и устройство не разъединяется. Но если появляется ток утечки, он создает на второй катушке сердечника ток. Если ток утечки превышает уставку УЗО, чувствительное реле отключает питание второй катушки тороидального сердечника (тора) и вызывает размыкание цепи (отключение аппарата).

### 3. Условия эксплуатации и хранения

Температура окружающего воздуха должна быть в пределах от минус 25°C до +70°C, а её среднее значение за 24 часа не должно превышать 35°C. Высота монтажной площадки над уровнем моря не должна превышать 2000 м. Относительная влажность воздуха не должна превышать 50% при максимальной температуре 40°C. При более низких температурах допускается более высокая относительная влажность, например 90% при 20°C. АД-063Про и АДТ-063Про должны храниться в чистом и сухом месте при температуре от минус 35°C до +85°C, по возможности в заводской упаковке. Степень защиты – IP20.

### 4. Меры предосторожности

Установку данного изделия может выполнять только квалифицированный электрик. Неправильный монтаж и нарушение правил эксплуатации могут привести к возникновению пожара или поражению электрическим током.

Перед монтажом нужно внимательно ознакомиться с данной инструкцией. Необходимо также соблюдать требования к месту установки изделия.

Запрещается вскрывать корпус изделия.

Эксплуатация АД-063Про и АДТ-063Про должна производиться

в соответствии с правилами технической эксплуатации установок потребителей и правилами техники безопасности при эксплуатации электроустановок потребителей. Несанкционированное вскрытие или выполнение ремонтных работ посторонними лицами лишает законной силы любые требования об ответственности, замене или гарантийном обслуживании.

АД-063Про и АДТ-063Про не подлежат ремонту и техническому обслуживанию.

### 5. Ресурс, сроки службы и хранения

Предприятие-изготовитель гарантирует соответствие параметров выключателей требованиям технического регламента таможенного союза «О безопасности низковольтного оборудования» и ГОСТ Р 51327.1-99 при соблюдении потребителем условий эксплуатации, транспортирования, хранения и монтажа. Срок службы АД-063Про и АДТ-063Про определяется количеством циклов ВО и предельной коммутационной способности, предусмотренным разделом 8.

Выключатели, которые до истечения гарантийного срока отработали общее количество циклов ВО и предельной коммутационной способности, предусмотренное техническим паспортом, замене не подлежат.

Гарантийный срок эксплуатации – 5 лет со дня ввода выключателя в эксплуатацию, но не более 5,5 года со дня продажи.

### 6. Консервация

АД-063Про и АДТ-063Про специальной консервации не подлежат.

### 7. Сведения об утилизации

После окончания срока службы выключатель подлежит разборке и передаче организациям, которые перерабатывают черные и цветные металлы. Веществ и материалов, опасных для здоровья людей и окружающей среды, в конструкции выключателя не содержится.

За информацией о содержании драгоценных металлов обращайтесь в службу технической поддержки.

## 8. Технические характеристики

	АД-063Про		АДТ-063Про
Количество полюсов	2	4	1+N
Отключающий дифференциальный ток $I_{\Delta n}$ , А	0,03; 0,1; 0,3		0,03
Номинальный ток $I_n$ , А	10, 16, 20, 25, 32, 40, 50, 63		
Номинальное напряжение изоляции $U_i$ , В	400		
Номинальное напряжение при частоте 50 Гц $U_e$ , В	230	400	230
Неотключающий дифференциальный ток $I_{\Delta no}$ , А	0,5 $I_{\Delta n}$		
Номинальная наибольшая дифференциальная включающая и отключающая способность $I_{\Delta m}$ , А	3 000		
Номинальная наибольшая коммутационная способность $I_{cp}$ , А	4 500		
Номинальное импульсное выдерживаемое напряжение $U_{imp}$ , кВ	4		
Износостойкость (механическая), кол-во циклов, не менее	2 000		
Износостойкость (электрическая), кол-во циклов, не менее	2 000		
Максимальное сечение присоединяемых проводников, мм <sup>2</sup>	25		
Время срабатывания, мс	< 300		
Степень защиты, IP	20		
Тип защитной характеристики	A		
Температура окружающей среды	от -25°C до +70°C		

Общая рассеиваемая мощность при номинальном токе  $I_n$  - АД-063Про, АДТ-063Про (на один полюс), Вт

$I_n$ , А	10	16	20	25	32	40	50	63
1P+N	1,32	2,16	2,33	2,60	3,98	4,44	4,7	6,07
2P	2,64	4,32	4,66	5,20	7,96	8,88	9,4	12,14
4P	5,28	8,64	9,32	10,4	15,92	17,76	18,8	24,28

Изменение номинального тока выключателя в зависимости от числа расположенных в ряд автоматических выключателей.

Число расположенных рядом автоматических выключателей	Коэффициент, % $I_n$
2 или 3	1
4 или 5	0,8
От 6 до 9 (включительно)	0,7
Свыше 10	0,6

$I_{cn} = I_{cs} = 4\ 500\ А$

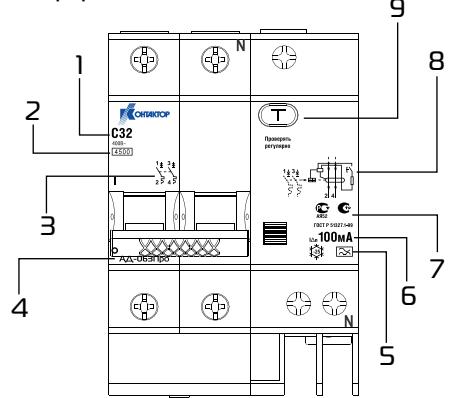
Масса устройства, кг

	1P+N	2P	4P
≤32 А	0,215	0,315	0,570
40 А	0,245	0,345	0,640
50 А, 63 А	0,250	0,350	0,655

Максимальное рабочее напряжение для тестовых включений

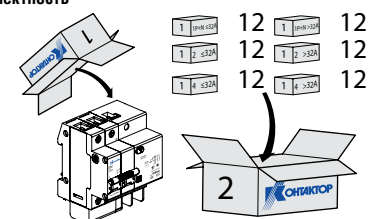
$I_{\Delta n}$ , мА	30	100	300
$U_{min}$ , В	115	150	150
$U_{max}$ , В	400	400	400

## 9. Маркировка



- Номинальный ток.
- Предельная коммутационная способность.
- Схема электрическая принципиальная выключателя.
- Наименование выключателя.
- Тип защитной характеристики.
- Номинальный отключающий дифференциальный ток.
- Сведения о сертификации.
- Схема электрическая принципиальная устройства (УЗО).
- Кнопка ТЕСТ.

## 10. Комплектность



- Два уровня картонной упаковки.
- АДТ-063Про: 1P+N ≤32 А - 5 шт., 1P+N >32 А - 4 шт. АД-063Про: 2P ≤32 А - 4 шт., 2P >32 А - 3 шт. 4P ≤32 А - 2 шт., 4P ≤32 А - 1 шт. (упаковка 1-го уровня).
- Технический паспорт - 1 шт. (упаковка 1-го уровня).

### Изменение характеристик в зависимости от высоты над уровнем моря

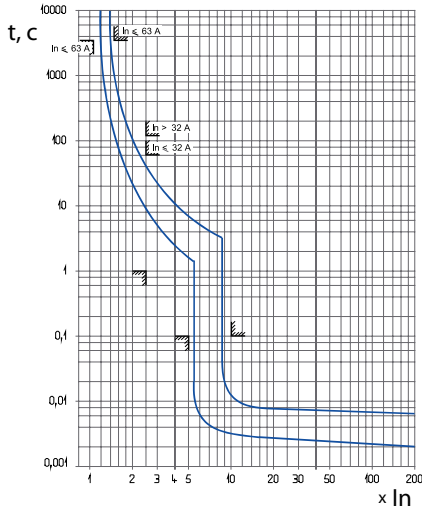
Высота над уровнем моря, м	2 000	3 000	4 000	5 000
Электрическая прочность изоляции, В	3 000	2 500	2 000	1 500
Максимальное рабочее напряжение, В	400	400	400	400

Изменение номинального тока автоматического выключателя в зависимости от температуры окружающего воздуха: номинальный ток автоматического выключателя  $I_n$  указан для температуры окружающего воздуха 30°C. Номинальные характеристики могут изменяться в зависимости от температуры воздуха внутри комплектного устройства, в котором установлен выключатель

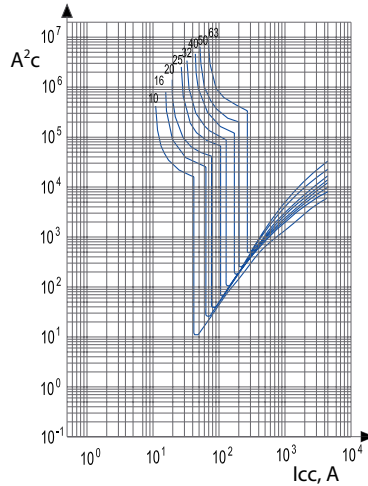
$I_n, A$	Температура окружающей среды, °C/ $I_n, A$											
	-30	-20	-10	0	10	20	30	40	50	60	70	
1	1,25	1,19	1,13	1,1	1,07	1,03	1	0,97	0,93	0,9	0,86	
2	2,51	2,38	2,27	2,2	2,1	2,06	2	1,94	1,86	1,8	1,71	
3	3,77	3,57	3,4	3,3	3,2	3,1	3	2,9	2,8	2,6	2,47	
4	5,57	5,28	5,03	4,74	4,48	4,22	4	3,76	3,53	3,32	3,15	
6	7,75	7,35	7	6,6	6,4	6,18	6	5,8	5,6	5,4	5,13	
10	12,74	12,08	11,5	11,1	10,7	10,3	10	9,7	9,3	9	8,55	
16	20,71	19,64	18,7	18	17,3	16,6	16	15,4	14,7	14,1	13,40	
20	25,70	24,36	23,2	22,4	21,6	20,8	20	19,2	18,4	17,6	16,72	
25	32,68	30,98	29,5	28,3	27,2	26	25	24	22,7	21,7	20,62	
32	41,87	39,69	37,8	36,5	34,9	33,3	32	30,7	29,1	27,8	26,41	
40	53,17	50,40	48	46	44	42	40	38	36	34	32,30	
50	66,47	63,00	60	57,5	55	52,5	50	47,5	45	42,5	40,38	
63	83,75	79,38	75,6	72,5	69,9	66,1	63	59,8	56,1	52,9	50,26	

### 11. Времятоковые характеристики

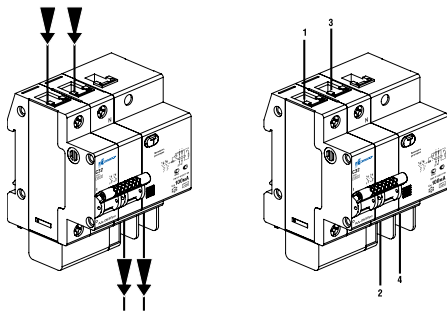
Зона срабатывания термомангнитного расцепителя: времятоковая характеристика типа С, при температуре окружающей среды 30 °C



Номинальные времятоковые характеристики: Удельное тепловыделение ( $A^2c$ ), энергия, выделяемая при КЗ в проводнике с сопротивлением 1 Ом, в зависимости от действующего значения ожидаемого тока короткого замыкания (интеграл Джоуля)



### 13. Подключение



#### Подключение кабелей

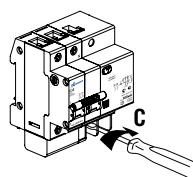
$\leq 35 \text{ мм}^2$

$\leq 25 \text{ мм}^2$

$1,3 \text{ Нм} \leq C \leq 3,5 \text{ Нм}$

Z2

5,5 мм - для УЗО  
6,5 мм - для выключателя



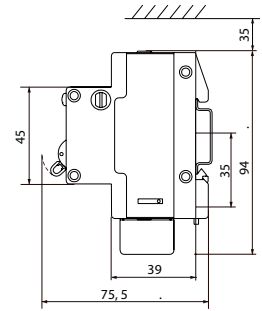
	Без наконечника	С наконечником
Жесткий медный* проводник	1 x 1,5...35 мм <sup>2</sup> 2 x 1,5...16 мм <sup>2</sup>	-
Гибкий медный* проводник	1 x 1,5...25 мм <sup>2</sup> 2 x 1,5...10 мм <sup>2</sup>	1 x 1,5...25 мм <sup>2</sup>

\* При подключении алюминиевыми проводами: без ограничений.

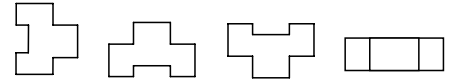
### 12. Монтаж

Минимальные расстояния от выключателя до заземленных металлических частей распределительного устройства, а также до изоляционных щитков

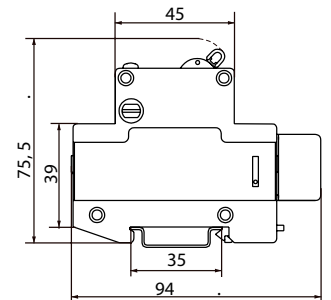
3P, 4P, 1P + N



АД-063Про и АВДТ-063Про могут монтироваться в любом положении.

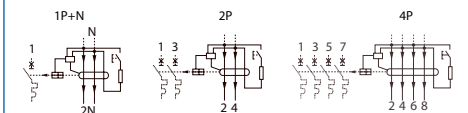


### 14. Габаритные размеры



	1 P + N (≤32 A)	1 P + N (>32 A)	2P (≤32 A)	2P (>32 A)	4P (≤32 A)	4P (>32 A)
Ширина, мм	45	55	63	73	117	136

#### Схема электрическая принципиальная



### 15. Свидетельство о приемке

Устройства АД-063Про и АВДТ-063Про изготовлены и приняты в соответствии с обязательными требованиями действующих стандартов, действующей технической документации и признаны годными к эксплуатации.

#### Представитель ОТК

Дата изготовления и штамп технического контроля

\_\_\_\_\_  
год, месяц, число

#### Представитель заказчика

МП \_\_\_\_\_

личная подпись \_\_\_\_\_ расшифровка подписи \_\_\_\_\_

\_\_\_\_\_  
год, месяц, число

Дата изготовления: \_\_\_\_\_ / \_\_\_\_\_  
неделя год

### 16. Техническая поддержка

#### Сервисный центр ОАО «Контактор»:

432001, г. Ульяновск,  
ул. Карла Маркса, 12  
тел./факс: +7 (8422) 67-52-55  
e-mail: support.kontaktor@legrandelectric.com  
www.kontaktor.ru

Изготовитель: Legrand low voltage electrical (wuxi) co., ltd.

Адрес: Ximei Road 88, Wuxi, 214028, Jiangsu Province (KHP)